

**ИЗВЕЩАТЕЛИ ПОЖАРНЫЕ ТЕПЛОВЫЕ  
ВЗРЫВОЗАЩИЩЕННЫЕ АДРЕСНЫЕ, НЕАДРЕСНЫЕ  
МОДЕЛЕЙ: ИП 101 – 216.20 – АЗ – АЗИМУТ ВЗ, ИП 101 – 216.21 – С  
– АЗИМУТ ВЗ, ИП 101 – 216.22 – D – АЗИМУТ ВЗ, ИП 101 – 216.23 –  
АЗ – АЗИМУТ ВЗ – АМ, ИП 101 – 216.24 – С – АЗИМУТ ВЗ – АМ,  
ИП 101 – 216.25 – D – АЗИМУТ ВЗ – АМ, ИП 101 – 216.44 – АЗ –  
АЗИМУТ ВЗ, ИП 101 – 216.45 – С – АЗИМУТ ВЗ, ИП 101 – 216.46 – D  
– АЗИМУТ ВЗ, ИП 101 – 216.47 – АЗ – АЗИМУТ ВЗ – АМ, ИП 101 –  
216.48 – С – АЗИМУТ ВЗ – АМ, ИП 101 – 216.49 – D – АЗИМУТ ВЗ –  
АМ.**

**ТУ 26.30.50-216-81888935-2017**

**Руководство по эксплуатации.**

**СМД 425212 482 000РЭ**

Настоящее руководство по эксплуатации предназначено для изучения устройства и правильной эксплуатации извещателей пожарных тепловых адресных, неадресных моделей: ИП 101 – 216.20 – АЗ – АЗИМУТ ВЗ, ИП 101 – 216.21 – С – АЗИМУТ ВЗ, ИП 101 – 216.22 – D – АЗИМУТ ВЗ, ИП 101 – 216.23 – АЗ – АЗИМУТ ВЗ – АМ, ИП 101 – 216.24 – С – АЗИМУТ ВЗ – АМ, ИП 101 – 216.25 – D – АЗИМУТ ВЗ – АМ, ИП 101 – 216.44 – АЗ – АЗИМУТ ВЗ, ИП 101 – 216.45 – С – АЗИМУТ ВЗ, ИП 101 – 216.46 – D – АЗИМУТ ВЗ, ИП 101 – 216.47 – АЗ – АЗИМУТ ВЗ – АМ, ИП 101 – 216.48 – С – АЗИМУТ ВЗ – АМ, ИП 101 – 216.49 – D – АЗИМУТ ВЗ – АМ (далее по тексту – ИПТ, извещатели).

Взрывозащищенные извещатели могут эксплуатироваться как на открытых производственных площадках, так и в производственных помещениях, занятых в добыче, переработке и транспортировке нефти и газа, химической промышленности, а также в шахтах и рудниках опасных по газу и пыли.

К монтажу взрывозащищенного электрооборудования может быть допущен персонал имеющие достаточные навык и знания для безопасного выполнения работ, прошедший инструктаж по безопасности труда, а также соответствующую группу по электробезопасности. Изучивший соответствующие технические нормы и правила эксплуатации взрывозащищенного оборудования.

## 1. НАЗНАЧЕНИЕ ИЗДЕЛИЯ

1.1 Извещатель используется для обнаружения очага возгорания и передачи сигнала приемно-контрольному прибору и предназначен для работы в составе систем автоматического пожаротушения и пожарной сигнализации на объектах специального назначения (резервуарах с нефтью и нефтепродуктами), а также плавучих объектов, строящихся и находящихся, под наблюдением Российского Морского и Речного Регистра.

Извещатели тепловые во взрывозащищенном исполнении делятся на адресные и неадресные. Имеют варианты исполнения с обычной (для резервуаров) или укороченной (для помещений) термочувствительной частью корпуса. Коммерческое наименование моделей приведены в таблице 1. Общий вид и габаритные размеры приведены в приложении А, рис. А1 и рис. А2.

Таблица 1.

Тип извещателя	Наименование
Извещатели пожарные тепловые неадресные для резервуаров:	ИП 101 – 216.20 – АЗ – АЗИМУТ ВЗ ИП 101 – 216.21 – С – АЗИМУТ ВЗ ИП 101 – 216.22 – D – АЗИМУТ ВЗ
Извещатели пожарные тепловые адресные для резервуаров:	ИП 101 – 216.23 – АЗ – АЗИМУТ ВЗ – АМ ИП 101 – 216.24 – С – АЗИМУТ ВЗ – АМ ИП 101 – 216.25 – D – АЗИМУТ ВЗ – АМ

Извещатели пожарные тепловые неадресные укороченные:	ИП 101 – 216.44 – А3 – АЗИМУТ ВЗ ИП 101 – 216.45 – С – АЗИМУТ ВЗ ИП 101 – 216.46 – D – АЗИМУТ ВЗ
Извещатели пожарные тепловые адресные укороченные:	ИП 101 – 216.47 – А3 – АЗИМУТ ВЗ – АМ ИП 101 – 216.48 – С – АЗИМУТ ВЗ – АМ ИП 101 – 216.49 – D – АЗИМУТ ВЗ – АМ

Извещатели предназначены для установки во взрывоопасных зонах класса 0 и ниже по ГОСТ 31610.0-2014 (IEC 60079-0:2011) и подключается в искробезопасные шлейфы сигнализации (ШС) приборов серии «Яуза-Ех», «Яхонт И» или других приборов приемно-контрольных пожарных (ППКП), искробезопасные электрические цепи которых имеют параметры, позволяющие подключение данного извещателя. При установке извещателей вне взрывоопасных зон, они могут работать практически с любыми ППКП, не обеспечивающими искробезопасность шлейфов сигнализации.

ИПТ конструктивно делятся на адресные и неадресные. Адресное исполнение извещателя используется с контроллером двухпроводной линии связи «С2000-КДЛ» или «С2000-КДЛ-2И» в составе интегрированной системы охраны «Орион».  
<https://bolid.ru>.

Взрывозащищенные извещатели соответствуют требованиям ГОСТ 31610.0-2014 (IEC 60079-0:2011), ГОСТ31610.11-2014 (IEC 60079-11:2011), ГОСТ 31610.18-2016/IEC 60079-18:2014, ГОСТ IEC 60079-31-2013, ГОСТ 31439-2011 (EN1710:2005) и имеют следующую маркировку: для неадресных «**PO Ex ia I Ma X / 0Ex ia ПС Т6 Ga X / Ex ia ПС 85°C Da X**», для адресных «**0Ex ia ma ПС Т6 Ga X / Ex ia ma ПС 85°C Da X**». Оборудование относится к электрооборудованию группы I, II и III по ГОСТ 31610.0-2014 (IEC 60079-0) и предназначено для применения во взрывоопасных газовых и полевых смесях в том числе рудниках и шахтах. ИПТ имеют возможность применяться во взрывоопасных смесях подгруппы ПС, ПС. Маркировка параметров искробезопасной цепи для питания извещателей: **U<sub>i</sub> = 30В; I<sub>i</sub> = 100мА; P<sub>i</sub> = 0.75Вт; C<sub>i</sub> = 0.064мкФ; L<sub>i</sub> = 2мкГн**, линия адресного шлейфа: **U<sub>i</sub> = 15В; I<sub>i</sub> = 900мА; P<sub>i</sub> = 3.4Вт; C<sub>i</sub> = 10пФ; L<sub>i</sub> = 1мкГн** по ГОСТ31610.11-2014 (IEC 60079-11:2011). Ток короткого замыкания адресного шлейфа **I<sub>кз</sub> = <170мА**.

Материал корпуса – полиамид.

Знак «X» в конце маркировки указывает на эксплуатационные ограничения:

**возможно накопление статического заряда, протирать поверхность корпусов допускается только влажной или антистатической тканью.**

Температура окружающей среды для извещателей тепловых в безадресном исполнении составляет от минус 60°C до плюс 70°C, в исполнении с адресной меткой «Болд» от минус 45°C до плюс 55°C. Вид климатического исполнения

ОМ(MU), УХЛ (NF) и ХЛ (F) категории 1, 2, 3, атмосфера типа II-IV по ГОСТ 15150, а относительная влажность воздуха 100% при температуре не более 25<sup>0</sup>С и 95% без конденсации при температуре не более 40<sup>0</sup>С. Степень химической стойкости – ХЗ по ГОСТ 24682. Степень защиты оболочки – IP66/IP67 по ГОСТ 14254. Защита от поражения электрическим током по ГОСТ 12.2.007.0: класс III.

Пример обозначения ИПТ при заказе:

**ИП 101 – Х<sub>1</sub>-Х<sub>2</sub>-АЗИМУТ ВЗ – АМ – МГ – Х<sub>3</sub>**  
           1      2  3          4                  5      6      7

1. ИП 101– извещатель пожарный тепловой;
2. Порядковый номер разработки ИПТ.
3. Класс ИПТ: АЗ - [64...76<sup>0</sup>С] или С - [84...100<sup>0</sup>С] или D - [99...115<sup>0</sup>С].
4. АЗИМУТ ВЗ – коммерческое наименование взрывозащищенного ИПТ;
5. Наличие адресной метки:

Без обозначения (по умолчанию) – нет метки;

АМ – наличие адресной метки ДПЛС (адресная система «Орион»);

6. Кабельный ввод РГ или МГ;

7. Соответствует требованиям и изготавливается под надзором **МР** (морского регистра) и/или **РР** (речного регистра).

## 2. ТЕХНИЧЕСКИЕ ХАРАКТЕРИСТИКИ

2.1 Извещатели включаются параллельно в шлейф сигнализации с учетом полярности. Предусмотрен защитный диод от обратной полярности напряжения. Для задания тока при срабатывании применяется дополнительный токоограничительный резистор. Тревожное извещение обеспечивается комплексом двух сигналов: электрическим, выражающимся в увеличении тока через извещатель, и световым – включается красный светодиод. Для сброса тревожного извещения необходимо сбросить напряжение питания.

2.2 Извещатели с адресной меткой (-АМ) включаются по четырех проводной схеме с отдельным шлейфом питанием. Сообщение тревога передается по двухпроводной линии связи ДПЛС в приемное устройство в составе комплекса «Орион» («Болид»). Дополнительного токоограничивающего резистора не требуется.

2.3 Индикация дежурного режима – вспышки красного индикатора с периодом  $3\pm 1$  сек. Индикация режима «Пожар» - постоянное свечение красного светодиода или частое мерцание с частотой более 5Гц.

2.4 Пороговая температура срабатывания извещателя соответствует классам:

**A3 [64...76°C]** для неадресных ИП 101 – 216.20 – АЗ – АЗИМУТ ВЗ, ИП 101 – 216.44 – АЗ – АЗИМУТ ВЗ, адресных ИП 101 – 216.23 – АЗ – АЗИМУТ ВЗ – АМ, ИП 101 – 216.47 – АЗ – АЗИМУТ ВЗ – АМ;

**C [84...100°C]** для неадресных ИП 101 – 216.21 – С – АЗИМУТ ВЗ, ИП 101 – 216.45 – С – АЗИМУТ ВЗ, адресных ИП 101 – 216.24 – С – АЗИМУТ ВЗ – АМ, ИП 101 – 216.48 – С – АЗИМУТ ВЗ – АМ;

**D [99...115°C]** для неадресных ИП 101 – 216.22 – D – АЗИМУТ ВЗ, ИП 101 – 216.46 – D – АЗИМУТ ВЗ, адресных ИП 101 – 216.25 – D – АЗИМУТ ВЗ – АМ, ИП 101 – 216.49 – D – АЗИМУТ ВЗ – АМ согласно классификации, ГОСТ Р 53325-2012.

При установке на морских судах температура срабатывания в диапазоне от 54 – 78°C согласно п. 7.5.10.3 части XI Правил КиПМС.

2.5 Время срабатывания извещателя при повышении температуры от условно нормальной с фиксированной скоростью соответствует ГОСТ Р 53325-2012.

2.6 Ток, потребляемый извещателем, при напряжении питания шлейфа = 24В: безадресное исполнение: в дежурном режиме, не более 0,35 мА; собственный ток потребления в режиме «Пожар», не более 2,3 мА. Исполнение с адресной меткой: в дежурном режиме, не более 19 мА; в режиме «тревога»  $15\pm 1$  мА.

2.7 Электрическое питание извещателя и передача им тревожного извещения осуществляется по двухпроводной линии при напряжении от 8 до 27 В. Номинальное напряжение питания 24В.

2.8 Значение электрического сопротивления изоляции не менее 20 МОм.

2.9 Эксплуатационная температура: от минус 60 °С до плюс 70°C.

2.10 Климатическое исполнение: ОМ(MU), УХЛ (NF) и ХЛ (F) категории 1-3.

2.11 Значение электрической прочности изоляции не менее 0,75 кВ.

2.12 Извещатель относится к классу А по селективной чувствительности к тестовому очагу пожара ТП-6 в соответствии с ГОСТ Р 53325-2012.

2.13 Цвет корпуса – красный;

2.14 Показатели надежности:

- а) извещатель предназначен для круглосуточной непрерывной работы;
- б) средняя наработка на отказ в дежурном режиме не менее 60000 ч;
- в) средний срок службы не менее 10 лет.

2.15 Масса - не более 0.6 кг.

2.16 Габаритные размеры - не более: 175x102x123мм со штуцерами.

### **3. УСЛОВИЯ ЭКСПЛУАТАЦИИ**

3.1 Извещатели должны обеспечивать надежную работу в условиях:

- синусоидальной вибрации с частотой от 2 до 100 Гц с амплитудой  $\pm 1$  мм (на частотах от 2 до 13,2 Гц) и ускорением  $+0,7g$  (на частотах от 13,2 Гц до 100 Гц);
- при ударах с ускорением  $\pm 0,5g$  и частоте от 40 до 80 ударов в минуту;
- длительных крена до  $15^\circ$  и дифферента до  $5^\circ$ ;
- бортовой качки до  $22,5^\circ$  с периодом 7...9 с и килевой до  $10^\circ$  от вертикали.

3.2 По электромагнитной совместимости изделия должны соответствовать второй степени жёсткости по ГОСТ Р 50009, НПБ 57 и части XI Правил классификации и постройки морских судов.

### **4. КОМПЛЕКТНОСТЬ ПОСТАВКИ**

В комплект поставки ИПТ должно входить:

- 4.1 Извещатель в сборе с 2 кабельными вводами, установленным в клеммы добавочным резистором 1,5кОм (только для безадресного исполнения), установленным в клеммы резистором для задания температуры, навинченной на нижнюю часть корпуса контргайкой М30x1,5 – 1 шт;
- 4.2 Кронштейн для потолочного крепления – 1 шт;
- 4.3 Комплект крепежа: дюбель, шайба плоская, шуруп 6x40 – по 2 шт;
- 4.4 Резисторы  $R_t$  для задания температуры – 2 шт;
- 4.5 Руководство по эксплуатации – 1 шт (на партию или упаковку);
- 4.6 Паспорт – 1 шт.

### **5. УСТРОЙСТВО И ПРИНЦИП РАБОТЫ**

5.1 Общий вид извещателя приведен в приложении А рис.1. Извещатель состоит из пластмассового корпуса поз. 1, крышки поз. 2 и двух кабельных вводов поз. 3. Внутри корпуса установлена плата поз. 4 на одной стороне, которой

установлены элементы электрической схемы, а на другой – клеммные зажимы и зажимы для установки резистора задания температуры срабатывания.

В адресном исполнении в нижней части корпуса устанавливается и заливается компаундом плата адресной метки (Приложение А рис. А2, рис А4). Все соединения между платой 4 и платой адресной метки выполнены гибкими проводами. Подключение адресного шлейфа производится через клеммы, расположенные на плате 4.

На нижней («погружной») части корпуса установлен терморезистор поз. 5, с защищенным покрытием от воздействия агрессивной среды, а от механических повреждений – пластмассовым колпачком поз. 6. Извещатель устанавливается на объекте на резьбу М30х1,5 сделанной в средней части корпуса и контрится гайкой поз. 7. Укороченный вариант извещателя крепится к стене или потолку при помощи уголкового кронштейна поз. 8. Крышка крепится на колодке через резиновую прокладку поз. 9 четырьмя винтами поз. 10. На лицевой поверхности крышки установлен шильд поз. 11.

5.2 Принцип работы извещателя основан на изменении сопротивления датчика температуры при увеличении температуры. Падение напряжения на датчике сравнивается с пороговым напряжением, если напряжение датчика превышает пороговое, то извещатель переключается в режим «Пожар». В этом режиме резко возрастает потребление тока в шлейфе питания извещателя, которое регистрируется в приёмно – контрольным прибором. В режиме «Пожар» индикатор красного цвета светится постоянно.

Извещатель удерживает режим «Пожар» независимо от изменения температуры датчика. Для сброса режима «Пожар» и переключения извещателя в дежурный режим, необходимо кратковременно отключить напряжение питания извещателя. Индикация дежурного режима – редкие короткие вспышки красного светодиода.

5.3 Температура срабатывания задается с помощью сменного резистора, который устанавливается в клеммы «Rt» извещателя. В процессе эксплуатации температура срабатывания может быть изменена с помощью замены резистора на другой из комплекта поставки.

5.4 Ток в режиме «Пожар» определяется напряжением в шлейфе сигнализации и сопротивлением добавочного резистора  $R_d$ . Для установки требуемого тока необходимо рассчитать и установить в клеммы «Rd» резистор соответствующего сопротивления и мощности (см. раздел 8 Порядок установки и подключения).

5.5 В исполнении извещателя с адресной меткой, принцип работы идентичен, за исключением подачи сигнала сработки. Адресные извещатели формируют и

передают команду «Пожар» по линии связи ДПЛС через контроллер С2000-КДЛ в интегрированную систему «Орион». Добавочный резистор не требуется.

## 6. ОБЕСПЕЧЕНИЕ ВЗРЫВОЗАЩИТЫ

6.1 Конструкция извещателя отвечает общим требованиям по ГОСТ 31610.0-2014 (IEC 60079-0:2011) и имеет защиту "искробезопасная электрическая цепь "i" по ГОСТ31610.11-2014 (IEC 60079-11:2011). Для адресных извещателей имеет комбинацию видов взрывозащиты по ГОСТ31610.11-2014 (IEC 60079-11:2011) и ГОСТ 31610.18-2016/IEC 60079-18:2014 "герметизация компаундом "m". Маркировка взрывозащиты для неадресных извещателей «**PO Ex ia I Ma X / 0Ex ia ПС Т6 Ga X / Ex ia ПС 85<sup>0</sup>C Da X**», для адресных «**0Ex ia ma ПС Т6 Ga X / Ex ia ma ПС 85<sup>0</sup>C Da X**».

6.2 Взрывозащита оборудования «защита от воспламенения пыли оболочками "t" обеспечивается исполнением их конструкции в соответствии с ГОСТ IEC 60079-31-2013.

Неадресный извещатель относится к группе I, II, III и может устанавливаться в рудниках и шахтах, а адресный относится к группе II и III. Оборудование может устанавливаться в газовых средах ПС, а также ПС и ниже.

6.3 Взрывозащита извещателя обеспечивается его обязательным включением только в искробезопасные цепи – шлейфы сигнализации взрывозащищенных приемно-контрольных приборов с видом взрывозащиты «Искробезопасная электрическая цепь "ia"».

6.4 В соответствии с ГОСТ 31610.0-2014 (IEC 60079-0:2011), ГОСТ31610.11-2014 (IEC 60079-11:2011), ГОСТ 31610.18-2016/IEC 60079-18:2014 взрывозащита извещателя обеспечивается применением специальных конструктивных мер:

- ограничением внутренних емкости и индуктивности;
- ограничением максимального напряжения на внутренних емкостях;
- обеспечение необходимых электрических зазоров и путей утечки;
- ограничением максимальной температуры поверхности корпуса, определяемой максимальной рассеиваемой мощностью;
- элементы электрической схемы залиты электроизоляционным компаундом и недоступны потребителю;
- линия адресного шлейфа должна подключаться только к искробезопасным цепям;
- толщина слоя заливки и свойства компаунда соответствуют ГОСТ 31610.18-2016;
- для улучшения адгезии компаунда применяется предварительная обработка подслоем в соответствии с рекомендациями по применению компаунда;

- гибкие проводники в заливке дополнительно механически закреплены.

6.5 Электрические элементы схемы и неизолированные части электрической цепи заключены в оболочку со степенью защиты IP66/IP67 по ГОСТ 14254.

6.6 Корпус извещателя выполнен из непроводящего материала и не требует применения заземления.

## **7. ОБЕСПЕЧЕНИЕ ВЗРЫВОЗАЩИЩЕННОСТИ ПРИ МОНТАЖЕ И ЭКСПЛУАТАЦИИ**

7.1 Условия работы и установки извещателя должны соответствовать условиям, изложенным в разделе “Устройство и принципы работы” ПУЭ (шестое издание, глава 7.3), действующих ПТБ и ПТЭ, в том числе глава ЭШ-13 “Электроустановки взрывоопасных производств” и других директивных документах, действующих в отрасли промышленности, где будет применяться извещатель.

7.2 Подвод электропитания к извещателю производить в строгом соответствии с действующей “Инструкцией по монтажу электрооборудования силовых и осветительных сетей взрывоопасных зон” ВСН332-74 и настоящим паспортом. Схема электрического соединения должна соответствовать рисункам 1 и 3.

7.3 Перед монтажом извещатель должен быть осмотрен на отсутствие механических повреждений корпуса, наличие маркировки взрывозащиты. После монтажа крышка извещателя должна быть закреплена винтами и опломбирована.

7.4 В целях сохранения взрывозащищенности извещатель не подлежит ремонту у потребителя.

## **8. ПОРЯДОК УСТАНОВКИ И РАБОТЫ**

8.1. Вскрыть упаковку и проверить комплектность согласно п.4 настоящего документа и упаковочному листу. В случае обнаружения повреждений составить соответствующий акт и рекламацию транспортным организациям.

8.2. Установку изделия производить в следующей последовательности:

- отвернуть четыре винта крепления крышки (поз. 10, приложение А), снять ее, поддев острым предметом;
- при необходимости установить требуемую температуру срабатывания, установив соответствующий резистор Rt (Таблица 1) в клеммник ХТ7
- проверить надежность электрического контакта резистора Rt в клемме ХТ7;
- отвинтить гайки кабельных вводов и вынуть уплотнительные кольца;

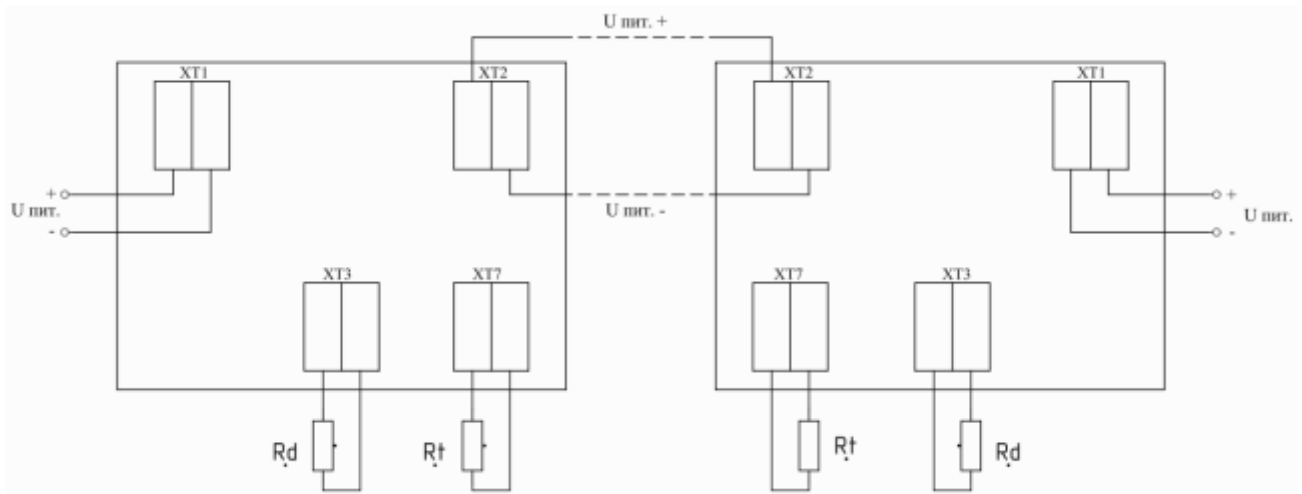
- вернуть извещатель в посадочное отверстие в крыше резервуара с резьбой М30х1,5 и законтрить гайкой (поз. 7, приложение А); для потолочного варианта закрепить извещатель через проушины в крышке после монтажа кабеля;
- протянуть через кабельные вводы и резиновые кольца кабель с медными жилами в резиновой оболочке с наружным диаметром от 6 до 10 мм;
- подключить жилы вводного кабеля к клеммам ХТ1, а жилы выводного кабеля к двум контактам клемм ХТ2 (рис.1). Соответствующие контакты разъемов ХТ1 и ХТ2 электрически соединены через плату извещателя;
- затянуть гайки кабельных вводов до уплотнения кабеля по его внешней оболочке резиновыми кольцами;
- установить крышку извещателя, завернуть винты крепления крышки и опломбировать.

**ВНИМАНИЕ!** Режим «Пожар» извещателя с адресной меткой невозможно сбросить с пульта через адресную линию связи (АЛС или ДПЛС). Сброс производится только с помощью прерывания линии питания извещателя. Поэтому, при необходимости, следует принять дополнительные меры для сброса режима «Пожар», например, осуществлять питание извещателя через релейный модуль.

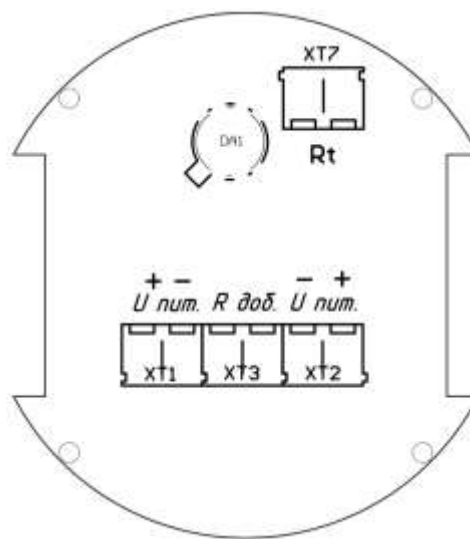
**ВНИМАНИЕ!** Во избежание отказа извещателя по причине нарушения герметичности его корпуса следует строго соблюдать следующие условия монтажа:

- 1) допустимо использование только круглого кабеля с наружный диаметром от 6 до 10 мм;
- 2) гайки кабельных вводов должны быть затянуты до полного уплотнения кабеля резиновыми кольцами;
- 3) крышка корпуса должна до упора затягиваться винтами.

8.3. Произвести монтаж шлейфа сигнализации в соответствии со схемой, указанной для конкретного ППКП. Пример схемы включения извещателей в шлейф сигнализации приведен на рис.1.



**Рис. 1. Схема подключения извещателей в исполнении без адресной метки.**



**Рис. 2. Расположение монтажных клемм извещателя в безадресном исполнении.**

8.4. По окончании монтажа всей системы проверить совместную работоспособность извещателя и ППКП в соответствии с Руководством по эксплуатации на ППКП и настоящим документом.

8.5. Для установки требуемой температуры срабатывания извещателя необходимо установить соответствующий резистор  $R_t$  из комплекта поставки (таблица 1) в клеммник XT7.

8.6 Подключение извещателя в исполнении с адресной меткой.

Схема подключения – четырех проводная. Питание подводится по отдельной паре проводов от блока питания. Адресные извещатели формируют и передают команду «Пожар» по линии связи ДПЛС через контроллер С2000-КДЛ в интегрированную систему «Орион». Схема внешних подключений приведена на рис.3.

Для исполнения извещателей с адресной меткой добавочные резисторы не требуются.

Перед использованием адресных извещателей необходимо выполнить конфигурирование адресной метки с помощью программы UProg («Болид»). В адресных извещателях используется адресная метка типа AP1-исп.02. При конфигурировании необходимо выбирать тип шлейфа: «Пожарный - Тепловой», адрес по умолчанию задается с номером 127. В рабочих приборах рекомендуется изменить адрес на отличающийся от 127 (адрес 127, обычно - служебный).

Документация по применению адресных расширителей и по интегрированной системе охраны «Орион» приведена на сайте производителя <https://bolid.ru/>

Последовательность подключения адресных извещателей:

- для варианта исполнения с адресной меткой установить требуемую температуру срабатывания, установив соответствующий резистор  $R_t$  из комплекта поставки в клеммы ХТ7 (рис.3-4), проверить надежность электрического контакта;
- соблюдая полярность подключить напряжение питания извещателя к клеммам ХТ1 и ХТ2;
- соблюдая полярность подключить ДПЛС извещателя к контроллеру С2000-КДЛ и выполнить конфигурирование адресной метки;
- соблюдая полярность подключить штатную линию ДПЛС к клеммам ХТ4 – ХТ5.

8.7 Порядок расчета добавочного сопротивления  $R_d$  (для извещателя без адресной метки).

С помощью добавочного резистора  $R_{доб}$  задается ток в ШС при срабатывании извещателя. Величина резистора  $R_{доб}$  выбирается в соответствии с требованиями применяемого ПКП. При расчете сопротивления добавочного резистора необходимо учитывать собственный ток потребления извещателя в сработавшем состоянии. Приблизённо (с точностью  $\pm 10\%$ ) этот ток можно рассчитать по формуле:

$$I_{потр}(mA) = (U_{шс} - 4) / 12, \quad (8.1)$$

где  $U_{шс}$  – напряжение питания извещателя, В (см. характеристики применяемого ПКП).

Сопротивление добавочного резистора с учетом тока потребления извещателя:

$$R_d = R_{шс} * R_{э} / (R_{шс} - R_{э}), \quad (8.2)$$

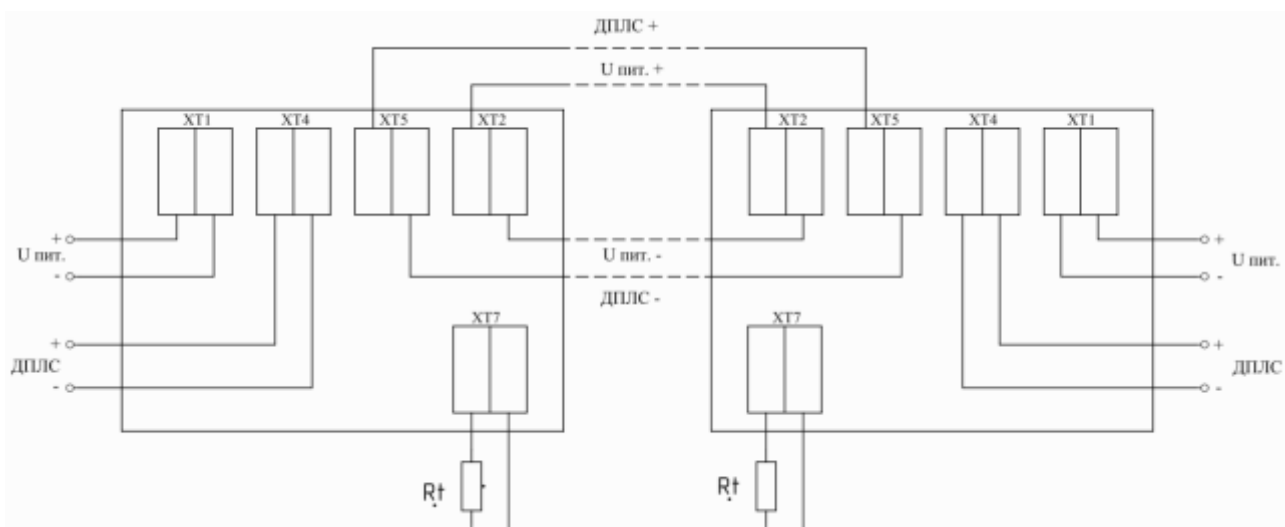
где  $R_{шс}$  – требуемое сопротивление ШС (характеристика применяемого ПКП);

$R_{э}$  – эквивалентное собственное сопротивление сработавшего извещателя, приблизительно можно принять равным 15кОм.

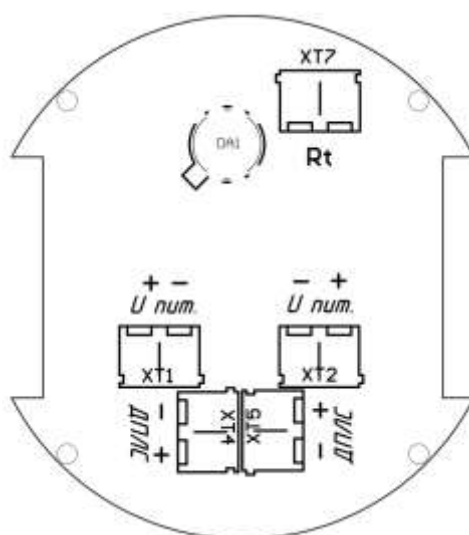
Для выбора добавочного резистора необходимо руководствоваться требованиями применяемого ПКП.

8.8 Произвести монтаж шлейфа сигнализации в соответствии со схемой, указанной для конкретного ПКП.

8.9 По окончании монтажа всей системы проверить совместную работоспособность извещателя и ПКП в соответствии с Руководством по эксплуатации на ПКП и настоящим документом.



**Рис. 3. Схема подключения извещателей в исполнении с адресной меткой.**



**Рис. 4. Расположение монтажных клемм извещателя в исполнении с адресной меткой.**

## 9. МАРКИРОВКА И ПЛОМБИРОВАНИЕ

9.1 Маркировка извещателя соответствует чертежам предприятия-изготовителя и содержит:

- 1) обозначение изделия;
- 2) эксплуатационная температура;
- 3) маркировка взрывозащиты и параметры искробезопасной цепи для "ia";
- 4) наименование органа по сертификации и номер сертификата;
- 5) степень защиты "IP" по ГОСТ 14254;
- 6) наименование предприятия изготовителя;
- 7) знак обращения продукции на рынке государств-членов Евразийского экономического союз;
- 8) знак обращения на рынке, утв. Постановлением Правительства от 19.11.2003 № 696. (в случае поставки на объекты подконтрольные МР).
- 9) знак взрывобезопасности для оборудования ТР ТС 012/2011;
- 10) страна производитель;
- 11) заводской номер извещателя;
- 12) дата выпуска;
- 13) предупредительная надпись:

**«ОПАСНОСТЬ ПОТЕНЦИАЛЬНОГО ЭЛЕКТРИЧЕСКОГО ЗАРЯДА СМ.  
ИНСТРУКЦИЮ»**

**«ПРОТИРАТЬ ОПОВЕЩАТЕЛЬ ТОЛЬКО ВЛАЖНОЙ ТКАНЬЮ!»**

9.2 Маркировка может быть выполнена в одну или несколько строк. Последовательность расположения составных частей маркировки по строкам и в пределах одной строки определяется изготовителем.

## **10. УКАЗАНИЕ МЕР БЕЗОПАСНОСТИ**

10.1 Соблюдение правил техники безопасности является необходимым условием безопасной работы и эксплуатации извещателей.

10.2 К работам по монтажу, проверке, обслуживанию и эксплуатации извещателей должны допускаться лица, прошедшие производственное обучение, аттестацию квалификационной комиссии, инструктаж по безопасному обслуживанию.

10.3 Все работы по обслуживанию извещателей, связанные со снятием крышки, должны производиться только при снятом напряжении.

10.4 Не отключенный от сети извещатель снимать категорически воспрещается.

10.5 Ответственность за технику безопасности возлагается на обслуживающий персонал.

## **11. ЭКСПЛУАТАЦИОННЫЕ ОГРАНИЧЕНИЯ**

11.1 Для безопасной работы оборудования в процессе монтажа и эксплуатации обслуживающий персонал должен изучить настоящее руководство, соблюдать приведенные требования по безопасности.

В местах установки ИПТ параметры воздействующих на них механических и климатических факторов должны соответствовать параметрам, указанным в разделе 2, 3 настоящего руководства. Извещатели необходимо оберегать от ударов при транспортировании и хранении. При монтаже не допускается подвергать извещатели ударам.

11.2 При проведении осмотров особое внимание уделять температуре корпуса оболочки она не должна превышать указанных параметров согласно настоящего руководства и маркировке на корпусе оболочки. В случае превышения температурных значений ИПТ необходимо вывести из эксплуатации.

В связи своего прямого назначения взрывозащищенное оборудование эксплуатируется в условиях постоянных вибраций, влажной и агрессивной среды, что может явиться следствием ослабление резьбовых соединений и уплотнений.

11.3 Эксплуатация должна производиться с соблюдением требований:

- Технического регламента Таможенного союза ТР ТС 012/2011 "О безопасности оборудования для работ во взрывоопасных средах";
- ГОСТ ИЕС 60079-10-1-2013 Взрывоопасные среды. Часть 10-1. Классификация зон. Взрывоопасные газовые среды;
- ГОСТ ИЕС 60079-14-2013 Взрывоопасные среды. Часть 14. Проектирование, выбор и монтаж электроустановок;
- ГОСТ 31610.0-2014 (ИЕС 60079-0:2011) Взрывоопасные среды. Часть 0. Оборудование. Общие требования;
- ГОСТ 31610.11-2014 (ИЕС 60079-11:2011) Оборудование с видом взрывозащиты "искробезопасная электрическая цепь "i";
- ГОСТ 31610.18-2014/ИЕС 60079-18:2014 Оборудование с видом взрывозащиты "герметизация компаундом "m";
- ГОСТ ИЕС 60079-31-2013 Оборудование с защитой от воспламенения пыли оболочками "t";
- "Правил устройства электроустановок" (ПУЭ);
- "Правил технической эксплуатации электроустановок потребителей" (ПТЭЭП);

- "Правил техники безопасности при эксплуатации электроустановок потребителей" (ПТБ);
- Настоящего руководства по эксплуатации.

## **12. ТЕХНИЧЕСКОЕ ОБСЛУЖИВАНИЕ**

12.1 В процессе эксплуатации необходимо осуществлять техническое обслуживание не реже одного раза в год. Оно заключается во внешнем осмотре с целью проверки отсутствия обрывов и повреждений изоляции соединительных проводов, отсутствия видимых механических повреждений элементов корпуса, целостности пломбы.

12.2 Запрещается эксплуатация извещателя с поврежденными деталями и другими неисправностями.

12.3 При проведении технического обслуживания необходимо один раз в два года проводить проверку пороговой температуры срабатывания извещателя.

12.4 Проверка извещателя производится нагревом чувствительного элемента до максимальной температуры соответствующей заданному классу срабатывания. Момент срабатывания определяется по загоранию (выключению) сигнального светодиода.

## **13. ПАРАМЕТРЫ ПРЕДЕЛЬНЫХ СКОРОСТЕЙ**

13.1 Параметры предельных состояний ИПТ, при которых запрещается эксплуатация, изложены в разделе 7, 8 и 11 настоящего руководства.

## **14. ГАРАНТИЙНЫЕ ОБЯЗАТЕЛЬСТВА**

14.1 Изготовитель гарантирует соответствие извещателя требованиям технических условий ТУ 26.30.50-216-81888935-2017 при соблюдении потребителем правил хранения, транспортировки и эксплуатации.

14.2 Гарантийный срок хранения 36 месяцев с момента изготовления извещателя.

14.3 Гарантийный срок эксплуатации извещателя - 24 месяца со дня ввода его в эксплуатацию, но не более 36 месяцев с момента его изготовления.

## **15. СВЕДЕНИЯ О РЕКЛАМАЦИЯХ**

15.1 При обнаружении неисправностей и дефектов, возникших по вине предприятия-изготовителя, потребителем составляется акт в одностороннем

порядке и извещатель с приложением паспорта и акта возвращается на предприятие-изготовитель.

15.2 Предприятие-изготовитель обязано в течение 2 недель с момента получения акта отгрузить исправный извещатель.

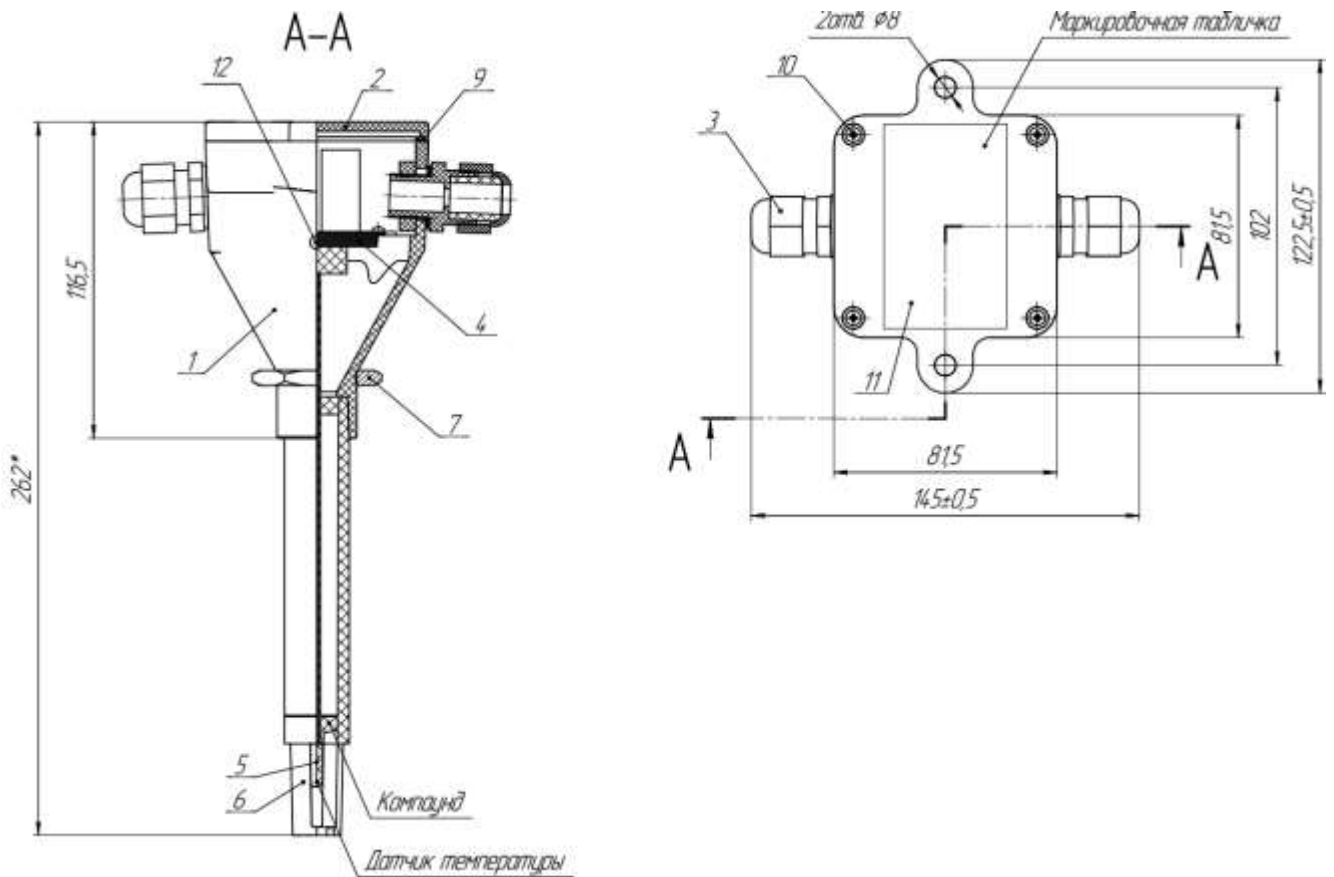
15.3 Предприятие-изготовитель не принимает претензий: если истек гарантийный срок эксплуатации; при отсутствии паспорта на извещатель; в случае нарушений инструкции по эксплуатации.

## **16. ТРАНСПОРТИРОВАНИЕ И ХРАНЕНИЕ**

16.1 Условия транспортирования извещателей должны соответствовать условиям хранения 2 по ГОСТ 15150 при температуре от минус 60°С до 70°С. Извещатель в упакованном виде должен храниться в помещении, соответствующем условиям хранения 1 по ГОСТ 15150.

16.2 Извещатель можно транспортировать, всеми видами транспорта в крытых транспортных средствах в соответствии с требованиями нормативных документов. Во время погрузочно-разгрузочных работ и транспортирования коробки не должны подвергаться резким ударам и воздействиям атмосферных осадков. Способ укладки коробок на транспортирующее средство должен исключать их перемещение.

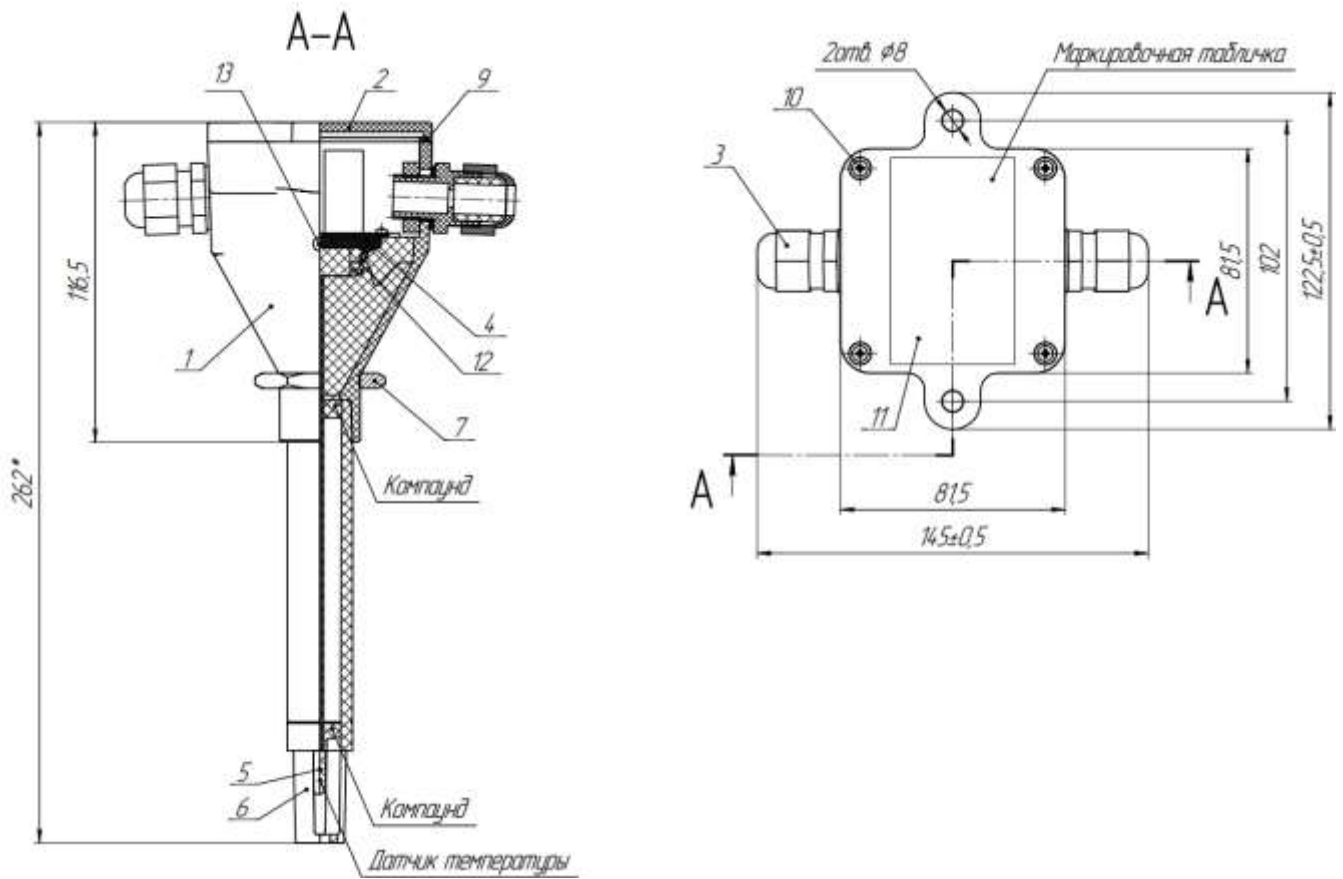
## ПРИЛОЖЕНИЕ А



1 – корпус; 2 – крышка; 3 – кабельный ввод; 4 – печатная плата; 5 – терморезистор; 6 – защитный колпачок; 7 – контргайка; 9 – уплотнитель; 10 – винт; 11 – маркировочная табличка, 12 – индикатор.

**Рис. А1. Конструкция и габаритные размеры теплового извещателя: неадресные ИП 101 – 216.20 – АЗ – АЗИМУТ ВЗ, ИП 101 – 216.21 – С – АЗИМУТ ВЗ, ИП 101 – 216.22 – D – АЗИМУТ ВЗ.**

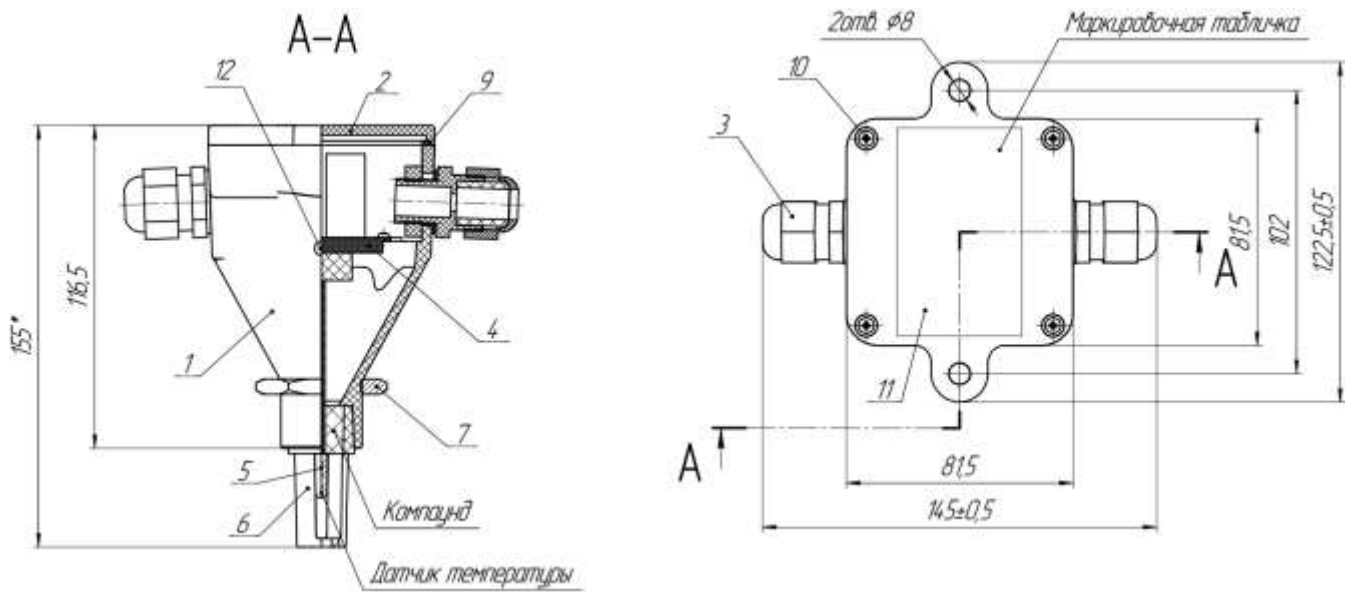
## ПРИЛОЖЕНИЕ А



1 – корпус; 2 – крышка; 3 – кабельный ввод; 4 – печатная плата; 5 – терморезистор; 6 – защитный колпачок; 7 – контргайка; 9 – уплотнитель; 10 – винт; 11 – маркировочная табличка, 12 – адресная метка, 13 – индикатор.

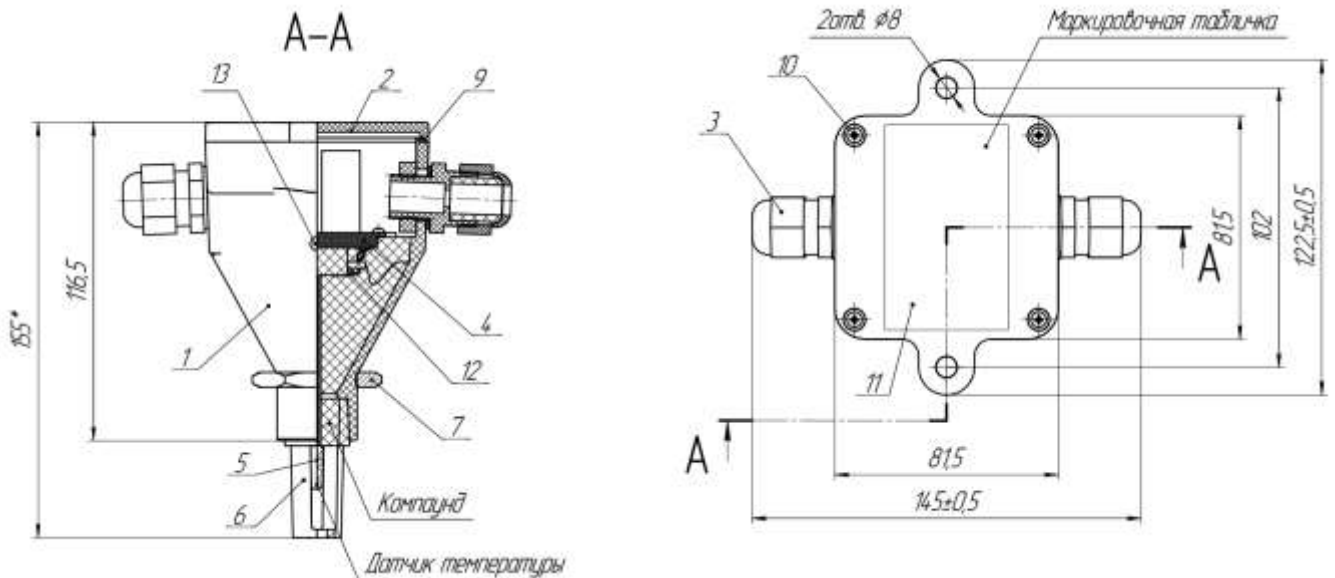
**Рис. А2. Конструкция и габаритные размеры теплового извещателя: адресные ИП 101 – 216.23 – А3 – АЗИМУТ ВЗ – АМ, ИП 101 – 216.24 – С – АЗИМУТ ВЗ – АМ, ИП 101 – 216.25 – D – АЗИМУТ ВЗ – АМ**

## ПРИЛОЖЕНИЕ А



1 – корпус; 2 – крышка; 3 – кабельный ввод; 4 – печатная плата; 5 – терморезистор; 6 – защитный колпачок; 7 – контргайка; 9 – уплотнитель; 10 – винт; 11 – маркировочная табличка, 12 – индикатор.

**Рис. А3. Конструкция и габаритные размеры теплового извещателя: неадресные ИП 101 – 216.44 – АЗ – АЗИМУТ ВЗ, ИП 101 – 216.45 – С – АЗИМУТ ВЗ, ИП 101 – 216.46 – D – АЗИМУТ ВЗ.**



1 – корпус; 2 – крышка; 3 – кабельный ввод; 4 – печатная плата; 5 – терморезистор; 6 – защитный колпачок; 7 – контргайка; 9 – уплотнитель; 10 – винт; 11 – маркировочная табличка, 12 – адресная метка, 13 – индикатор.

**Рис. А4. Конструкция и габаритные размеры теплового извещателя: адресные ИП 101 – 216.47 – АЗ – АЗИМУТ ВЗ – АМ, ИП 101 – 216.48 – С – АЗИМУТ ВЗ – АМ, ИП 101 – 216.49 – D – АЗИМУТ ВЗ – АМ.**