

---

ОПОВЕЩАТЕЛЬ ПОЖАРНЫЙ  
ЗВУКОВОЙ ОБЩЕПРОМЫШЛЕННЫЙ  
ОРБИТА ОП 3

ТУ 26.30.50-106-81888935-2019

Руководство по эксплуатации.

СМД 437100 112 000-04 РЭ

Настоящее руководство по эксплуатации предназначено для изучения устройства и правильной эксплуатации звукового оповещателя пожарного общепромышленного серии ОРБИТА модели ОРБИТА ОП 3 (далее по тексту – оповещатель).

К монтажу, технической эксплуатации и техническому обслуживанию оповещателей может быть допущен аттестованный персонал специализированных организаций, имеющих соответствующие лицензии, ознакомленный с настоящим руководством и прошедший инструктаж по ТБ.

### 1. НАЗНАЧЕНИЕ ИЗДЕЛИЯ

Оповещатель предназначен для использования в качестве звукового средства оповещения и обеспечивает подачу звукового сигнала.

Оповещатели рассчитаны на эксплуатацию при температуре окружающей среды от минус 60°С до плюс 70°С, вид климатического исполнения ОМ (МУ), УХЛ (NF), ХЛ (F) категории 1, атмосфера типа II - IV по ГОСТ 15150, а относительная влажность воздуха 100% при температуре не более 25°С и 95% без конденсации при температуре не более 40°С. Степень защиты оболочки – IP65 по ГОСТ 14254. Материал корпуса – полиамид.

Оповещатель выпускается в двух исполнениях: с напряжением питания 12-30В от источников постоянного тока или с напряжением питания 220В от источников переменного тока.

### 2. ТЕХНИЧЕСКИЕ ХАРАКТЕРИСТИКИ

2.1 Режим работы: подача непрерывного модулированного звукового («сирена») сигналов. По заказу возможно изготовление оповещателей с немодулированным звуком («горн»).

2.2 Диапазон питающих напряжений:	12-30В от источников постоянного тока 198-242В от источников переменного тока
2.3 Потребляемый ток, не более	150 мА для Uпит=12Vdc; 80 мА для Uпит=24Vdc; 40 мА для Uпит~220Vac
2.4 Звуковое давление на расстоянии 1,00 м	105±5 дБ
2.5 Диапазон звуковых частот	1500-3000 Гц
2.6 Частота модуляции звука, сирена 1	3-4 Гц
2.7 Габаритные размеры корпуса оповещателя, не более	140x100x58 мм
2.8 Длина кабеля питания	1,5 м или по заявке заказчика
2.9 Масса оповещателя, не более	1 кг
2.10 Назначенный срок службы	10 лет
2.11 Кабель питания состоит из 2-х проводов:	«+12В» и «-12В» для исполнения с питающим напряжением 12-30В от источников постоянного тока; «~220В» и «~220В» для исполнения с питающим напряжением 220В от источников переменного тока.

### 3. КОМПЛЕКТНОСТЬ ПОСТАВКИ

- 3.1 Оповещатель в сборе – 1 шт.
- 3.2 Набор метизов (крепление) – 1 уп.
- 3.3 Защитный козырек – 1 шт (только по дополнительному запросу заказчика).
- 3.4 Паспорт – 1 шт.
- 3.5 Руководство по эксплуатации – 1 шт (на партию из 10 шт).
- 3.6 Сертификат соответствия ТР ЕАЭС 043/2017 – 1 шт (по запросу).

### 4. УСТРОЙСТВО И ПРИНЦИП РАБОТЫ

Звуковой оповещатель изготовлен из полиамида, состоящий из корпуса и крышки. В корпусе оповещателя установлена печатная плата управления на которой смонтирован зуммер. В крышке имеется окно, закрытое сеткой для выхода сигнала. Крышка герметично присоединяется к корпусу с помощью винтов. Плата покрыта защитным лаком. Наружу, через кабельный ввод, выведен кабель питания.

Оповещатель крепится за корпус к вертикальной плоскости через два отверстия 8 мм.

### 5. УСЛОВНОЕ ОБОЗНАЧЕНИЕ

Условное обозначение при заказе (указывается в счете на оповещатель):

**ОРБИТА ОП Х1 Х2 Х3**

1 2 3 4

1 – тип оповещателя:

**ОРБИТА ОП** – коммерческое наименование общепромышленного оповещателя;

2 – тип оповещения:

**З** – звуковой;

3 – напряжение питания:

**Без обозначения** – исполнение с напряжением питания 12-30В от источников постоянного тока;

**220** – исполнение с напряжением питания 220В от источников переменного тока;

4 – Соответствует требованиям и изготавливается под надзором **МР** (морского регистра) и/или **РР** (речного регистра).

## 6. ПОРЯДОК МОНТАЖА

6.1 При размещении оповещателей необходимо руководствоваться действующими нормативными документами, требованиями соответствующего проекта на пожарную сигнализацию и настоящим руководством по эксплуатации.

6.2 Перед включением оповещателя необходимо произвести его внешний осмотр. Необходимо обратить внимание на целостность оболочки, проверить наличие средств уплотнения (кабельный ввод, крышка).

6.3 Оповещатель крепится к вертикальной плоскости за корпус через отверстия 8 мм.

6.4 Подключать оповещатель к напряжению питания в соответствии со схемами и в зависимости от исполнения (Приложение Б, рис.Б1, рис.Б2).

- подключение для исполнения с питающим напряжением 12-30В от источников постоянного тока **осуществляется строго соблюдая полярность** по двум маркированным проводам «+12В» и «-12В».

- подключение для исполнения с питающим напряжением 220В от источников переменного тока осуществляется по двум маркировочным проводам «~220В» и «~220В».

6.5 Монтаж проводить кабелем с медными жилами сечением не менее 0,75 мм<sup>2</sup>

6.6 Применение заземляющего или защитного проводника не требуется.

## 7. УКАЗАНИЕ МЕР БЕЗОПАСНОСТИ

7.1 Соблюдение правил техники безопасности является необходимым условием безопасной работы и эксплуатации оповещателей.

По общим требованиям безопасности оповещатели соответствуют требованиям ГОСТ 12.2.007.0.-75.

7.2 При монтаже и эксплуатации необходимо избегать механических воздействий на поверхность табло.

7.3 К работам по монтажу, проверке, обслуживанию и эксплуатации оповещателей должны допускаться лица, прошедшие производственное обучение, аттестацию квалификационной комиссии, инструктаж по безопасному обслуживанию.

7.4 Ответственность за технику безопасности возлагается на обслуживающий персонал.

## 8. ТРЕБОВАНИЯ ОХРАНЫ ОКРУЖАЮЩЕЙ СРЕДЫ

8.1 Оповещатель при изготовлении, транспортировании, хранении, эксплуатации и утилизации не наносит вреда окружающей среде.

8.2 После окончания срока службы, утилизация оповещателей производится без принятия специальных мер защиты окружающей среды.

## 9. МАРКИРОВКА

Маркировка оповещателя соответствует чертежам предприятия-изготовителя и содержит:

- обозначение изделия;

- номер оповещателя и год выпуска;


- диапазон температур;

- степень защиты "IP65" по ГОСТ 14254;

- напряжение питания, потребляемый ток;

- наименование органа по сертификации;

- регистрационный номер сертификата соответствия;

- единый знак обращения продукции  на рынке государств-членов Таможенного союза;

- страна изготовитель;

- наименование предприятия изготовителя.

Маркировка может быть выполнена в одну или несколько строк. Последовательность расположения составных частей маркировки по строкам и в пределах одной строки определяется изготовителем.

## 10. УКАЗАНИЯ ПО ЭКСПЛУАТАЦИИ

В процессе эксплуатации оповещатели должны подвергаться внешнему систематическому осмотру. При внешнем осмотре проверить:

целостность оболочки;

наличие всех крепежных деталей и их элементов;

качество крепежных соединений;

состояние уплотнения кабеля.

Запрещается эксплуатация оповещателя с поврежденными деталями и другими неисправностями.

## 11. ГАРАНТИЙНЫЕ ОБЯЗАТЕЛЬСТВА

11.1 Изготовитель гарантирует соответствие оповещателя требованиям ТУ 26.30.50-106-81888935-2019 и конструкторской документации при соблюдении потребителем правил хранения, транспортировки и эксплуатации.

11.2 Гарантийный срок хранения 36 месяцев с момента изготовления оповещателя.

11.3 Гарантийный срок эксплуатации оповещателя - 24 месяца со дня ввода его в эксплуатацию, но не более 36 месяцев с момента его изготовления.

## 12. СВЕДЕНИЯ О РЕКЛАМАЦИЯХ

12.1 При обнаружении неисправностей и дефектов, возникших по вине предприятия-изготовителя, потребителем составляется акт в одностороннем порядке и оповещатель с приложением паспорта и акта возвращается на предприятие-изготовитель.

12.2 Предприятие-изготовитель обязано в течение 2 недель с момента получения акта отгрузить исправный оповещатель.

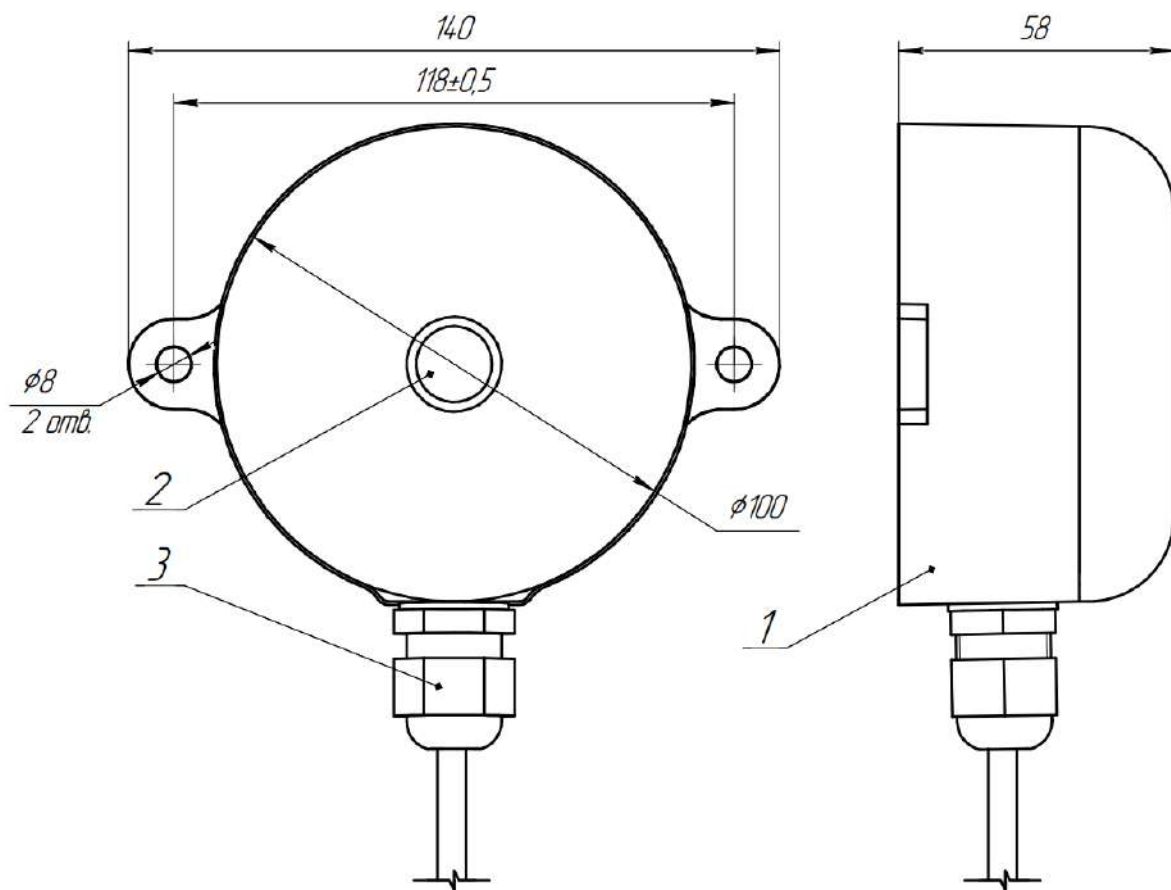
12.3 Предприятие-изготовитель не принимает претензий: если истек гарантийный срок эксплуатации; при отсутствии паспорта на оповещатель; в случае нарушений инструкции по эксплуатации.

**13. ТРАНСПОРТИРОВАНИЕ И ХРАНЕНИЕ**

13.1 Условия транспортирования оповещателей должны соответствовать условиям хранения 2 по ГОСТ 15150 при температуре от минус 60°С до 85°С.

13.2 Оповещатель в упакованном виде должен храниться в помещении, соответствующем условиям хранения 1 по ГОСТ 15150.

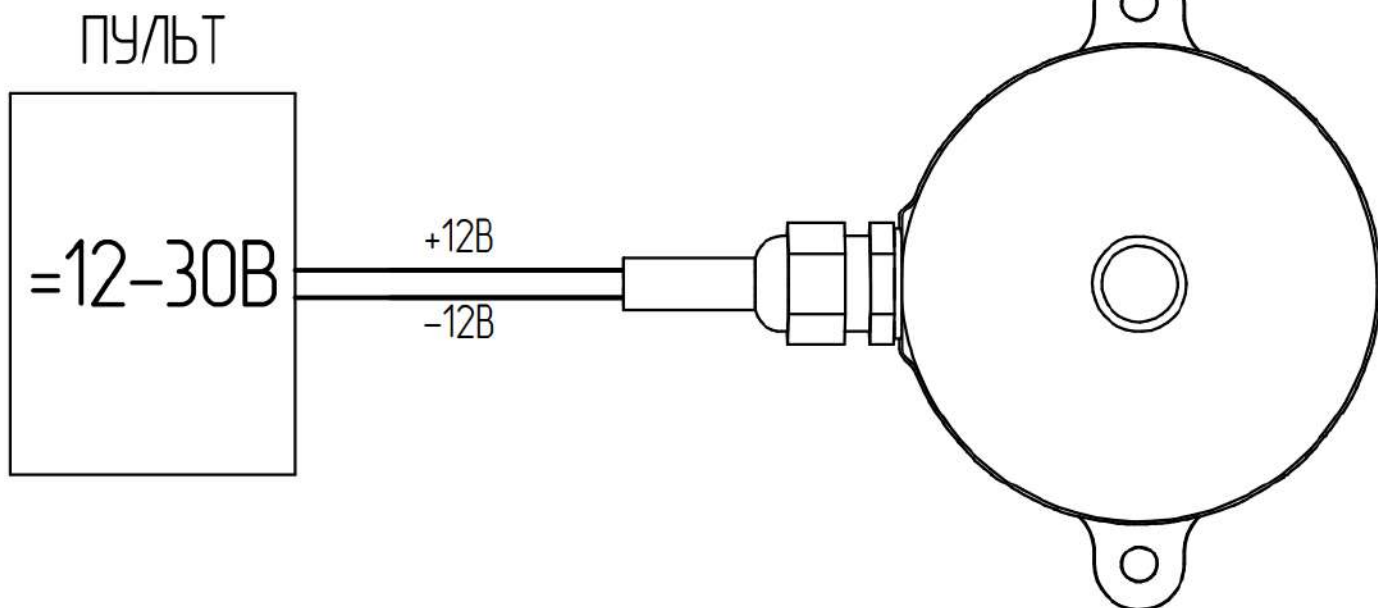
13.3 Оповещатели можно транспортировать, всеми видами транспорта в крытых транспортных средствах в соответствии с требованиями нормативных документов. Во время погрузочно-разгрузочных работ и транспортирования коробки не должны подвергаться резким ударам и воздействиям атмосферных осадков. Способ укладки коробок на транспортирующее средство должен исключать их перемещение.



1 – корпус, 2 – крышка со звуковым излучателем, 3 – кабельный ввод.

Рис. А1. Общий вид и габаритные размеры оповещателя пожарного ОРБИТА ОП 3

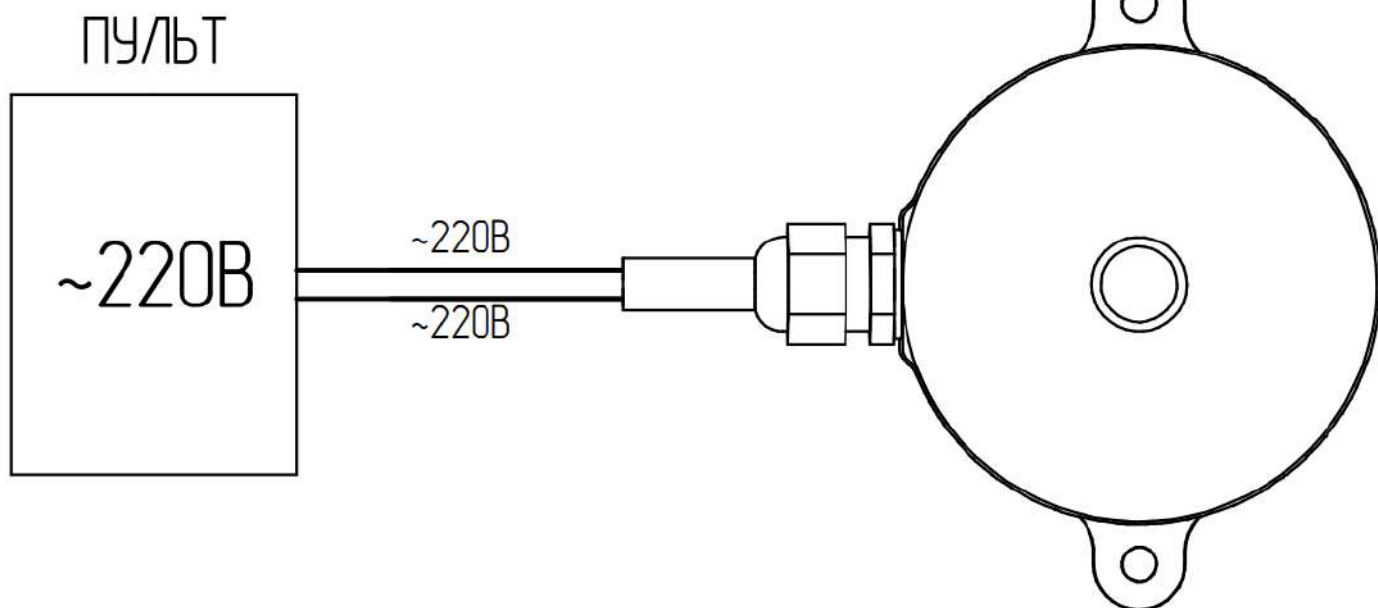
ОРБИТА ОП 3



Подключение оповещателя осуществляется строго соблюдая полярность по двум маркировочным проводам «+12В» и «-12В»

Рис. Б1. Схема подключения оповещателя пожарного ОРБИТА ОП 3 в исполнении с напряжением питания 12-30В от источников постоянного тока

ОРБИТА ОП 3



Подключение оповещателя осуществляется по двум маркировочным проводам «~220В» и «~220В»

Рис. Б2. Схема подключения оповещателя пожарного ОРБИТА ОП 3 в исполнении с напряжением питания 220В от источников переменного тока