

**ИЗВЕЩАТЕЛЬ ПОЖАРНЫЙ  
КОМБИНИРОВАННЫЙ ВЗРЫВОЗАЩИЩЕННЫЙ  
ИП 212/101-116.4-A2R Редут МК**

**ТУ 26.30.50-116-81888935-2020**

**Руководство по эксплуатации  
СМД 425218 333 000 РЭ**

## 1 НАЗНАЧЕНИЕ ИЗДЕЛИЯ И УСЛОВИЯ ЭКСПЛУАТАЦИИ

Настоящее руководство по эксплуатации предназначено для изучения устройства и правильной эксплуатации извещателя пожарного комбинированного точечного взрывозащищенного ИП 212/101-116.4-A2R Редут МК (в дальнейшем извещатель).

Извещатели комбинированные предназначены для установки в местах где нельзя однозначно спрогнозировать возникновения и развития пожара (первичное возникновение дыма или повышение температуры). Компенсация запыления дымовой камеры обеспечивает сохранение чувствительности извещателя на установленном уровне и отсутствие ложных срабатываний, а также существенно увеличивает периоды эксплуатации между техническим обслуживанием. Извещатель соответствует ТР ЕАЭС 043/2017.

Извещатели рассчитаны на эксплуатацию при температуре окружающей среды от минус 40°С до плюс 50°С, вид климатического исполнения УХЛ категории 2, относительная влажность воздуха 93% при температуре не более 40°С. Атмосферное давление от 84 до 106.7 кПа. Уплотнения и соединения элементов конструкции корпуса извещателя обеспечивают степень защиты по ГОСТ 14254-2015 (IEC 60529:2013) «Степень защиты, обеспечиваемые оболочками (Код IP)» коммутационного отсека – не ниже IP67; дымовой камеры – не ниже IP31.

Извещатель имеет взрывозащиту вида «взрывонепроницаемая оболочка “d”» и «искробезопасная электрическая цепь “ib”» (внешний датчик дыма). Маркировка взрывозащиты 1Ex db [ib] IIC T6 Gb X по ГОСТ 31610.0-2014. Знак X – означает, что извещатели должны применяться только с сертифицированными кабельными вводами.

Материал корпуса – алюминиевый сплав с общим содержанием магния, титана, циркония – не более 7,5%, либо коррозионностойкая нержавеющая сталь 12X18H10T (или аналог).

Извещатель может быть установлен во взрывоопасных зонах помещений и наружных установок согласно классификации ГОСТ IEC 60079-10-1-2011 и других директивных документов, регламентирующих применение электрооборудования во взрывоопасных зонах. По способу защиты человека от поражения электрическим током извещатель соответствует III классу по ГОСТ 50571.3.

Окружающая среда может содержать взрывоопасные смеси газов и паров с воздухом категории IIA, IIB и IIC.

Извещатели соответствуют нормам и требованиям электромагнитной совместимости по ГОСТ 34698-2020 со степенью жесткости испытаний 3. Радиопомехи от извещателя не превышают норм, установленных ГОСТ 30805.22 для оборудования класса Б.

ИП 212/101-116.4-A2R Редут МК является комбинированным (дымовой и тепловой) извещателем максимально-дифференциального действия. Выпускается в двух исполнениях: пороговое и адресное (содержит адресную метку, в обозначении присутствует «-АМ»). Пороговое исполнение может использоваться в двухпроводных шлейфах сигнализации на замыкание (параллельное включение). Адресное исполнение используется с контроллером двухпроводной линии связи «С2000-КДЛ» или «С2000-КДЛ-2И» в составе интегрированной системы охраны «Орион» (Болид) <https://bolid.ru/>.

Извещатели комплектуется двумя взрывозащищенными кабельными вводами серии KB, KV ТУ 27.33.13-359-81888935-2019. Присоединительная резьба кабельных вводов M20x1,5. Кабельные вводы позволяют ввести и вывести кабели круглого сечения различных диаметров:

- для открытой прокладки присоединяемого кабеля (индекс в обозначении - К);
- для прокладки присоединяемого кабеля в трубе с внутренней или наружной резьбой G1/2 или M20x1,5 (ТН1/2, ТВ1/2, ТН20, ТВ20);
- для присоединения бронированного кабеля (Б);
- для присоединения бронированного кабеля с двойным уплотнением (Б2)

для присоединения кабеля в металлорукаве РЗЦХ-10мм, РЗЦХ-12мм, РЗЦХ-15мм или РЗЦХ-20мм (КМ10, КМ12, КМ15, КМ20).

Пример обозначения извещателя при заказе:

**ИП 212/101-116.4-A2R Редут МК – АМ – Н – М20К – МР**  
                                   1                                  2   3                  4                  5

1. Тип извещателя:

- **ИП 212/101-116.4-A2R Редут МК** – Извещатель пожарный комбинированный теплодымовой взрывозащищенный Редут МК;

2. Наличие адресной метки:

- **АМ** – адресная метка присутствует;
- **без обозначения** – адресная метка отсутствует;

3. Материал:

- **А** – алюминиевый сплав;
- **Н** – коррозионностойкая нержавеющая сталь;

4. Тип кабельного ввода:

- **К** – для открытой прокладки кабеля диаметром 6,5-13,9 мм;

- **ТВ1/2 (ТВ20)** – для прокладки кабеля диаметром 6,5-13,9 мм в трубе с присоединительной внутренней резьбой G1/2 или M20x1,5;

- **ТН1/2 (ТН20)** – для прокладки кабеля диаметром 6,5-13,9 мм в трубе с присоединительной наружной резьбой G1/2 или M20x1,5;

- **Б** – для прокладки бронированного кабеля диаметром внешней оболочки 12,5-20,9 мм;

- **Б2** – для прокладки с двойным уплотнением бронированного кабеля с наружной частью диаметром 12,5-20,9 мм и диаметром внутренней оболочки 6,5-13,9 мм;

- **КМ10** – для прокладки кабеля диаметром 3,1-8,6 мм в металлорукаве РЗЦХ-10;

- **КМ12** – для прокладки кабеля диаметром 3,1-8,6 мм в металлорукаве РЗЦХ-12;

- **КМ15** – для прокладки кабеля диаметром 6,1-11,7 мм в металлорукаве РЗЦХ-15;

- **КМ20** – для прокладки кабеля диаметром 6,5-13,9 мм в металлорукаве РЗЦХ-20.

5. Соответствие требованиям и изготовление под надзором:

- **МР** – Морской регистр.

## 2 ТЕХНИЧЕСКИЕ ХАРАКТЕРИСТИКИ

2.1 Извещатели в пороговом исполнении включаются параллельно в шлейф сигнализации (ШС) с учетом полярности. Дежурный режим извещателей характеризуется кратковременным прерывистым свечением красного светового индикатора, импульсным током потребления не более 4 мА длительностью не более 2мс с периодом следования 0,7с

Режим извещателя «Пожар» характеризуется непрерывным свечением красного индикатора и снижением напряжения на клеммах извещателя ШС не более 10В. При этом ШС должен обеспечить ограничение тока до величины не более 20мА. При подключении в ШС приборов производства Болид (Сигнал, С2000 АСПТ) не требуется применение добавочных резисторов.

2.2 Извещатели с адресной меткой «Болид» включаются по четырех проводной схеме с отдельным шлейфом питанием. Дежурный режим извещателей характеризуется кратковременным прерывистым свечением красного светового индикатора. Сообщение тревога передается по двухпроводной линии связи ДПЛС в приемное устройство в составе комплекса «Орион» («Болид»). Сброс в извещателе состояния «Пожар» возможен только сбросом напряжения питания. Отсутствие напряжения питания сигнализируется событием «Вскрытие корпуса».

## 2.3 Основные характеристики

Таблица 1

№	Параметр	Значение
	Чувствительность дымового канала	0.15±0.05 дБ/м
	Порог срабатывания по максимальной температуре	54 .. 70°C (класс A2R по ГОСТ 34698-2020)
	Порог срабатывания по скорости нарастания температуры	+5°C/мин
	Время срабатывания извещателя, не более	10 сек
	Материал корпуса	Алюминиевый сплав или коррозионностойкая нержавеющая сталь
	Габаритные размеры	φ150x107мм без учета кабельных вводов
	Масса, не более	2кг (алюминиевый сплав); 5кг (нержавеющая сталь)
<b>Пороговое исполнение (безадресное)</b>		
	Напряжение питания номинальное	24В
	Диапазон напряжений питания	10 .. 30В
	Знакопеременное напряжение питания	Отрицательное не более 0.1сек; Положительное не менее 0.5сек
	Ток потребления в дежурном режиме, не более	80мкА
	Падение напряжения в режиме «Пожар» при токе 10мА	9В±0.5В
	Максимально-допустимый ток в режиме «Пожар», не более*	20мА
<b>Адресное исполнение</b>		
	Напряжение питания номинальное	24В
	Диапазон напряжений питания	14 .. 30В
	Порог напряжения питания (извещение «Вскрытие корпуса»)	12.5±0.5В
	Ток потребления в дежурном режиме, не более	5мА (Uп=14В) 11мА (Uп=30В)
	Ток потребления в режиме «Пожар», не более	12мА (Uп=14В) 18мА (Uп=30В)
	Адресная линия, протокол связи	ДПЛС, v2.xx (Болид)
	Ток потребления по адресной линии связи, не более	0.6мА

\* ограничение тока должен обеспечивать ШС

2.4. Извещатель срабатывает при возникновении одного из факторов:

- задымлении среды;
- максимальной температуры окружающей среды;
- скорости повышения температуры окружающей среды более 5 °С/мин.

2.5 Работоспособность извещателя сохраняется:

- при воздействии фоновой освещённости от искусственного и (или) естественного освещения величиной не менее 12000лк;

- при воздействии синусоидальных вибраций с ускорением не более  $4.9\text{м/с}^2$  (0.5g) в диапазоне частот 10 – 150 Гц.

2.6 Значение электрического сопротивления изоляции не менее 20 МОм.

2.7 Значение электрической прочности изоляции не менее 0,75 кВ.

2.8 Сигнал срабатывания извещателя сохраняется после окончания воздействия на него продуктов горения и тепла. Возврат извещателя в дежурный режим производится с приемно-контрольного прибора отключением или изменением полярности напряжения питания извещателя на время не менее 3 сек.

2.9 Извещатель имеет встроенную оптическую индикацию: в дежурном режиме – кратковременные вспышки индикатора красного цвета; в режиме «Пожар» - непрерывное свечение красного индикатора.

2.11 Контроль работоспособности извещателя в дежурном режиме обеспечивается кратковременной вспышкой светового индикатора (светодиода).

2.12 Показатели надежности:

- а) извещатель предназначен для круглосуточной непрерывной работы;
- б) средняя наработка на отказ в дежурном режиме не менее 60000 ч;
- в) средний срок службы не менее 10 лет.

2.13 Масса:

- алюминиевый сплав, не более 2 кг;
- нержавеющая сталь, не более 5 кг;

2.14 Габаритные размеры, не более  $\phi 150 \times 107$  мм без учета кабельных вводов.

### 3 КОМПЛЕКТНОСТЬ ПОСТАВКИ

3.1 В комплектацию извещателя входят следующие позиции:

Таблица 2.

Наименование	Кол-во	Примечание
Извещатель в сборе с кабельными вводами	1	Тип и кол-во (1 или 2) кабельных вводов указывается в заказе
Заглушка кабельного ввода	1	только для изделий с двумя кабельными вводами
Шуруп DIN 571 6x40	4	
Дюбель нейлоновый 10x50	4	
Шайба DIN 125 M6	4	
Паспорт	1	На изделие
Руководство по эксплуатации	1	На партию

### 4 УСТРОЙСТВО И ПРИНЦИП РАБОТЫ

4.1 Общий вид извещателя приведен в Приложении А, рис.А1, рис.А2. Принципиальная схема приведена в Приложении Б, рис.Б1а, рис.Б1б.

Извещатель состоит из корпуса 1, стакана 2 и крышки 3, выполненных либо из алюминиевого сплава, либо из нержавеющей стали. Внутри корпуса установлена коммутационная плата 4 с искрозащитным барьером (БИЗ). Стакан 2 разделяет извещатель на внутреннюю (герметичную) и внешнюю части. Во внешней части стакана установлен дымовой датчик 5, тепловой датчик 6 и световой индикатор 7. Элементы схемы датчика и монтажная плата залиты герметизирующим составом 8. Между стаканом 2 и корпусом 1 заложено уплотнительное кольцо 9. Крышка 3 фиксирует стакан 2 в корпусе 1, при этом обеспечивается доступ окружающего

воздуха к датчику дыма. На корпусе извещателя имеются внешний 10 и внутренний 11 зажимы заземления.

4.2 В двух боковых отверстиях корпуса установлены кабельные вводы 12. Заказчик при заказе может указать какой кабельный ввод ему необходим для монтажа извещателя (Приложение А, рис.А3). Каждый герметизированный взрывонепроницаемый кабельный ввод позволяет ввести в корпус кабель круглого сечения различного диаметра (в зависимости от типа выбранного кабельного ввода). Наличие двух кабельных вводов позволяет включать извещатель в шлейф пожарной сигнализации. В том случае если извещатель оказывается последним в шлейфе сигнализации вместо кабельного ввода устанавливается заглушка, идущая в комплекте.

4.3 Режим «Пожар» извещателя в пороговом исполнении характеризуется резким увеличением тока потребления и снижением падения напряжения до величины 7.5 – 10В в диапазоне токов ШС 5 .. 12мА. Поэтому извещатель может быть подключен только к ШС, которые обеспечивают ограничение тока; максимальный ток извещателя не должен превышать 20мА. Установившиеся соотношение тока и напряжения ШС (номинальный режим 9В при токе 10мА) распознаётся ПКП как сигнал «Пожар». Добавочный резистор при этом не требуется. Извещатель может работать с пороговыми ШС приборов производства НВП «Болид» (серия «Сигнал», С2000 АСПТ), производства «Рубеж» и аналогичных, которые обеспечивают подобную вольт-амперную характеристику ШС. При этом извещатель подключается к ШС без добавочного резистора.

4.4 Извещатель в адресном исполнении содержит встроенную адресную метку производства НВП «Болид» для работы в адресной линии «ДПЛС». Адресная линия «ДПЛС» используется только для передачи аварийных извещений. Для питания извещателя требуется отдельная линия питания, т.е. подключение четырех проводное: питание и «ДПЛС». Контроль наличия питания извещателя осуществляется по сигналу «Вскрытие корпуса»: при наличии номинального уровня напряжения питания – извещение отсутствует; при недостаточном напряжении питания – ПКП регистрирует сигнал «Вскрытие корпуса».

## **5 ОБЕСПЕЧЕНИЕ ВЗРЫВОЗАЩИЩЕННОСТИ**

5.1 Обеспечение взрывозащиты вида «взрывонепроницаемая оболочка».

5.1.1 Взрывозащищенность внутренней (монтажной) части извещателя обеспечивается видом взрывонепроницаемая оболочка «d» (Приложение А, рис.А1, рис.А2), где символом “взрыв” обозначены все взрывонепроницаемые соединения и места прилегания взрывозащитных уплотнений к деталям оболочки, а также другие соединения и размеры, которые обеспечивают взрывонепроницаемость и взрывоустойчивость извещателя, и которые должны соблюдаться при эксплуатации и ремонте.

В соответствии с требованиями ГОСТ ИЕС 60079-1-2011 токоведущие и искрящие части заключены во взрывонепроницаемую оболочку, которая выдерживает давление взрыва и совместно со средствами защиты исключает передачу взрыва в окружающую взрывоопасную среду.

5.1.2 Внутри взрывонепроницаемой оболочки извещателя находится монтажная плата с клеммами для внешних и внутренних подключений.

5.1.3 Внутри и снаружи корпуса предусмотрены зажимы заземления. Извещатель должен быть заземлен с помощью внешнего или внутреннего зажима заземления.

5.1.4 Резьбовые соединения частей оболочки извещателя, обеспечивающие взрывозащиту вида “взрывонепроницаемая оболочка” имеют не менее пяти полных ниток резьбы. Самоотвинчивание резьбового соединения крышки и корпуса предотвращается опломбированной проволоочной скруткой.

5.1.5 Оболочка соответствует высокой степени механической прочности по ГОСТ 31610.0-2014

5.1.6 Взрывозащитные поверхности крышки, корпуса покрывают смазкой ЦИАТИМ-221 ГОСТ 9433.

5.2 Обеспечение взрывозащиты вида «искробезопасная электрическая цепь».

5.2.1 Электрическая схема датчика дыма и температуры, незащищённая взрывонепроницаемой оболочкой, защищена применением внутреннего энергетического барьера искрозащиты (БИЗ) (Приложение Б, рис.Б1а, рис.Б1б). Элементы электрической схемы датчика дыма и БИЗ залиты силиконовым компаундом и недоступны потребителю.

5.3 При любой аварии температура корпуса извещателя не превышает температуры для электрооборудования температурного класса Т6 по ГОСТ 31610.0-2014.

## **6 ОБЕСПЕЧЕНИЕ ВЗРЫВОЗАЩИЩЕННОСТИ ПРИ МОНТАЖЕ**

6.1 Условия работы и установки извещателя должны соответствовать условиям, изложенным в разделе “Устройство и принципы работы” ПУЭ (шестое издание, глава 7.3), действующих ПТБ и ПТЭ, в том числе глава ЭШ-13 “Электроустановки взрывоопасных производств” и других директивных документах, действующих в отрасли промышленности, где будет применяться извещатель.

6.2 Подвод электропитания к извещателю производить в строгом соответствии с действующей “Инструкцией по монтажу электрооборудования силовых и осветительных сетей взрывоопасных зон” ВСН332-74 и настоящим паспортом. Схема электрического соединения должна соответствовать рисункам Приложения Б.

6.3 Перед включением извещателя в ШС необходимо произвести его внешний осмотр. Необходимо обратить внимание на целостность оболочки и наличие:

1. опломбированной проволочной скрутки, предохраняющей от самоотвинчивания крышки;
2. средств уплотнения (кабельные вводы, стакан);
3. маркировки взрывозащиты и предупредительной надписи “Открывать, отключив от сети”.

6.4 На взрывозащищенных поверхностях узлов и деталей, подвергаемых разборке, не допускается наличие раковин, царапин, механических повреждений и коррозии.

6.5 Выполнять уплотнение кабеля в гнезде вводного устройства самым тщательным образом, так как от этого зависит взрывозащищенность вводного устройства.

6.6 Возобновить на взрывозащищенных поверхностях крышки и корпуса антикоррозийную смазку ЦИАТИМ-221 ГОСТ 9433.

6.7 При использовании в извещателе только одного вводного устройства, необходимо надежно заглушить второе вводное устройство с помощью заглушки, поставляемой в комплекте с извещателем.

## **7 УКАЗАНИЕ МЕР БЕЗОПАСНОСТИ**

7.1 Соблюдение правил техники безопасности является необходимым условием безопасной работы и эксплуатации извещателей.

7.2 К работам по монтажу, проверке, обслуживанию и эксплуатации извещателей должны допускаться лица, прошедшие производственное обучение, аттестацию квалификационной комиссии, инструктаж по безопасному обслуживанию.

7.3 Все работы по обслуживанию извещателей, связанные со снятием крышки, должны производиться только при снятом напряжении.

7.4 Не отключенный от сети извещатель снимать категорически воспрещается.

7.5 Ответственность за технику безопасности возлагается на обслуживающий персонал.

## **8 ПОРЯДОК УСТАНОВКИ И ПОДКЛЮЧЕНИЯ**

8.1 При размещении и эксплуатации извещателей необходимо руководствоваться СП 484.1311500.2020, ГОСТ 34698-2020.

8.2 Вскрыть упаковку и проверить комплектность согласно п.3 настоящего руководства. В случае обнаружения повреждений составить соответствующий акт и рекламацию транспортным организациям.

8.3 Установка извещателя производится на потолке помещения, или иной плоской горизонтальной поверхности вблизи потолка, четырьмя винтами (дюбелями) в соответствии с разметкой, указанной в Приложении А.

8.4 Для монтажа ШС во взрывоопасной зоне следует использовать сигнальный кабель круглого сечения с медными жилами в резиновой или ПВХ оболочке.

8.5 Подключение извещателя производить в следующей последовательности:

- отвернуть крышку поз. 3 (Приложение А, рис.А1, рис.А2) и снять ее;
- извлечь стакан с датчиком поз. 2 из корпуса;
- вывернуть гайки кабельных вводов поз.12 и вынуть уплотнительную втулку кабеля, корпус, нажимную втулку (Приложение А, рис.А3);
- протянуть через все вынутые элементы и гайку КВ кабель с медными жилами в резиновой оболочке;
- подключить жилы вводного и выводного кабеля к контактам 2, 7 «ПИТ+» и 1, 8 «ПИТ-» с учетом полярности (Приложение Б, рис.Б2а);
- установить кабель с элементами КВ в корпус ввода и затянуть гайкой КВ до уплотнения кабеля по его внешней оболочке уплотнительной втулкой;
- установить вставку 2 с датчиком в корпус извещателя;
- извещатель необходимо заземлить с помощью внешнего или внутреннего зажима заземления;

8.6 Подключение извещателя в исполнении с адресной меткой.

Схема подключения – четырех проводная. Питание подводится по отдельной паре проводов от блока питания. Адресные извещатели формируют и передают команду «Пожар» по линии связи ДПЛС через контроллер С2000-КДЛ в интегрированную систему «Орион». Схема внешних подключений приведена в Приложении Б, рис.Б2б.

Для исполнения извещателей с адресной меткой добавочные резисторы не требуются.

Перед использованием адресных извещателей необходимо выполнить конфигурирование адресной метки с помощью программы UProg («Болид»). В адресных извещателях используется адресная метка типа AP1-исп.03. При конфигурировании необходимо выбирать тип шлейфа: «Пожарный - Тепловой», адрес по умолчанию задается с номером 127. В рабочих приборах рекомендуется изменить адрес на отличающийся от 127 (адрес 127, обычно - служебный).

Документация по применению адресных расширителей и по интегрированной системе охраны «Орион» приведена на сайте производителя <https://bolid.ru/>

Последовательность подключения адресных извещателей:

- для варианта исполнения с адресной меткой, соблюдая полярность, подключить напряжение питания извещателя к контактам 2 «ПИТ+» и 1 «ПИТ-», а жилы выводного кабеля к контактам 7 «ПИТ+» и 8 «ПИТ-»;
- соблюдая полярность подключить ДПЛС извещателя к контроллеру С2000-КДЛ и выполнить конфигурирование адресной метки;
- соблюдая полярность подключить линию ДПЛС к контактам 4 «ДПЛС+» и 3 «ДПЛС-», а жил выводного кабеля к контактам 5 «ДПЛС+» и 6 «ДПЛС-».

**ВНИМАНИЕ! Во избежание отказа извещателя по причине нарушения герметичности его корпуса следует строго соблюдать следующие условия монтажа:**

- 1) допустимо использование кабеля только круглого сечения с диаметром, соответствующим типу выбранного кабельного ввода;
- 2) штуцера кабельных вводов должны быть затянуты до полного уплотнения кабеля резиновыми кольцами;
- 3) крышка корпуса должна до упора затягиваться, момент затяжки 1,5-2Нм.

8.7 По окончании монтажа всей системы проверить совместную работоспособность извещателя и ППКП в соответствии с Руководством по эксплуатации на ППКП и настоящим документом:

– проверить работоспособность извещателя с помощью зонда (стержень диаметром 2мм, длиной 70 – 90 мм), который нужно ввести в дымовую камеру через отверстие в крышке до упора на время не менее 10 сек. Через 5-10 сек извещатель должен переключиться в режим «Пожар». Возврат в дежурный режим происходит при помощи ППКП или путем кратковременного отключения питания шлейфа пожарной сигнализации.

– убедиться в срабатывании извещателя по постоянному свечению оптического индикатора извещателя и приему сигнала "Пожар" приемно-контрольным прибором.

## 9 МАРКИРОВКА

9.1 Маркировка извещателя соответствует чертежам предприятия-изготовителя и ГОСТ 26828.

9.2 Маркировка извещателя должна содержать следующую информацию:

- наименование предприятия-изготовителя;
- наименование модели извещателя;
- маркировка взрывозащиты;
- единый знак обращения продукции на рынке государств-членов Евразийского экономического союза;
- рабочая температура;
- степень защиты оболочки;
- напряжение питания;
- номер сертификата соответствия;
- заводской номер;
- дата выпуска;
- предупредительные надписи: «Открывать, отключив от сети»;
- страна производитель.

Пример маркировки:



9.3 Порядок расположения данных в маркировке на изделиях производитель оставляет за собой.

## **10 ТЕХНИЧЕСКОЕ ОБСЛУЖИВАНИЕ**

10.1 При эксплуатации извещателя должны поддерживаться его работоспособность и выполняться требования в соответствии с разделами “Обеспечение взрывозащищенности” и “Обеспечение взрывозащищенности при монтаже”.

10.2 В процессе эксплуатации извещатели должны подвергаться внешнему систематическому осмотру и проверке исправности, согласно п.8.7 настоящей инструкции.

Периодические осмотры и проверка извещателей должны проводиться в сроки, которые устанавливаются техническим регламентом в зависимости от производственных условий, но не реже одного раза в 6 месяцев.

10.3 При внешнем осмотре проверить: целостность оболочки (отсутствие вмятин, коррозии и других механических повреждений); наличие всех крепежных деталей и их элементов (гаек, болтов, винтов, шайб и др.); качество крепежных соединений; наличие маркировки взрывозащиты; наличие предупредительной надписи “Открывать, отключив от сети”; состояние уплотнения вводимого кабеля (при подергивании кабель не должен проворачиваться в узле уплотнений и выдергиваться).

10.4 Категорически запрещается эксплуатация извещателя с поврежденными деталями и другими неисправностями.

10.5 Не реже одного раза в 12 месяцев или чаще – в зависимости от запыленности помещения, необходимо продуть дымовую камеру воздухом под давлением 1-2 кг/см<sup>2</sup> в течение 1 минуты со всех сторон. Для этого необходимо извлечь вставку с датчиком в соответствии с п.8.5.

10.6 Открывать крышку извещателя и осматривать его можно только после отключения его от всех источников электропитания. При осмотре необходимо произвести смену смазки взрывозащищенных поверхностей смазкой ЦИАТИМ-221 ГОСТ 9433.

10.7 Эксплуатация и ремонт извещателей должны производиться в соответствии с требованиями главы ЭШ-13 “Электроустановки взрывоопасных производств” действующих ПТЭ и ПТБ. Ремонт извещателей, связанный с восстановлением параметров взрывозащиты по узлам и деталям должен производиться только предприятием – изготовителем.

## **11 ГАРАНТИЙНЫЕ ОБЯЗАТЕЛЬСТВА**

11.1 Изготовитель гарантирует соответствие извещателя требованиям технических условий ТУ 26.30.50-116-81888935-2020 при соблюдении потребителем правил хранения, транспортировки и эксплуатации.

11.2 Гарантийный срок хранения 36 месяцев с момента изготовления извещателя.

11.3 Гарантийный срок эксплуатации извещателя - 24 месяца со дня ввода его в эксплуатацию, но не более 36 месяцев с момента его изготовления.

## **12 СВЕДЕНИЯ О РЕКЛАМАЦИЯХ**

12.1 При обнаружении неисправностей и дефектов, возникших по вине предприятия-изготовителя, потребителем составляется акт в одностороннем порядке и извещатель с приложением паспорта и акта возвращается на предприятие-изготовитель.

12.2 Предприятие-изготовитель обязано в течение 2 недель с момента получения акта отгрузить исправный извещатель.

12.3 Предприятие-изготовитель не принимает претензий: если истек гарантийный срок эксплуатации; при отсутствии паспорта на извещатель; в случае нарушений инструкции по эксплуатации.

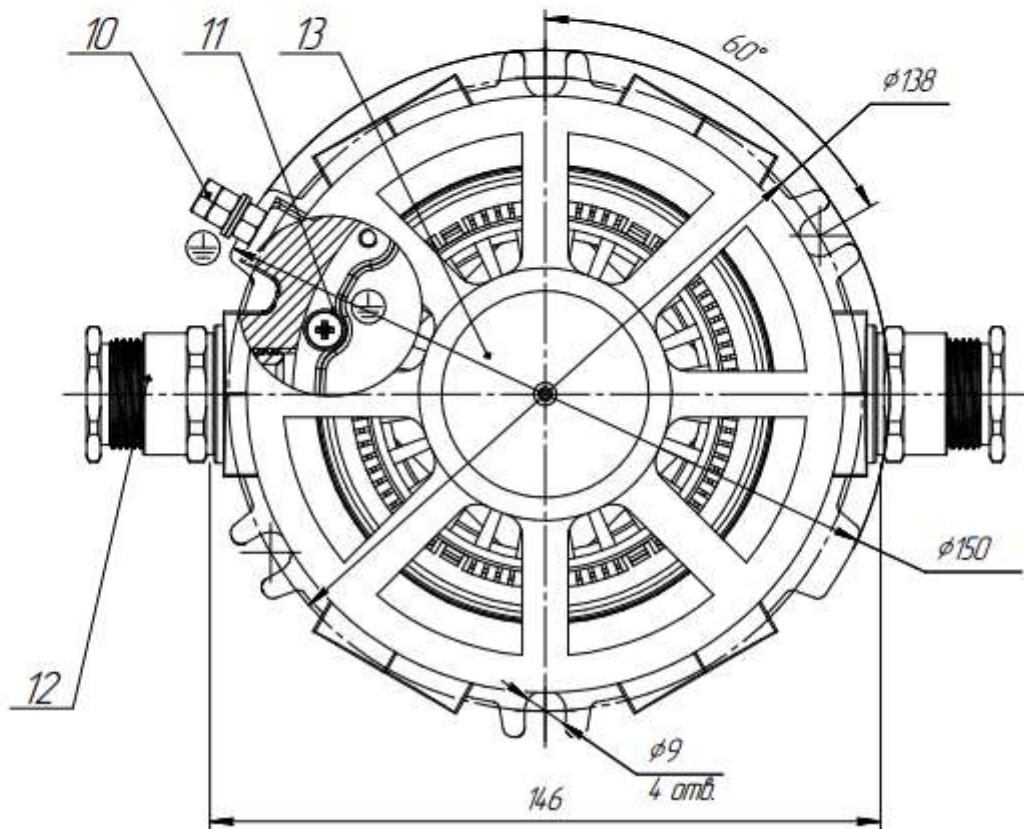
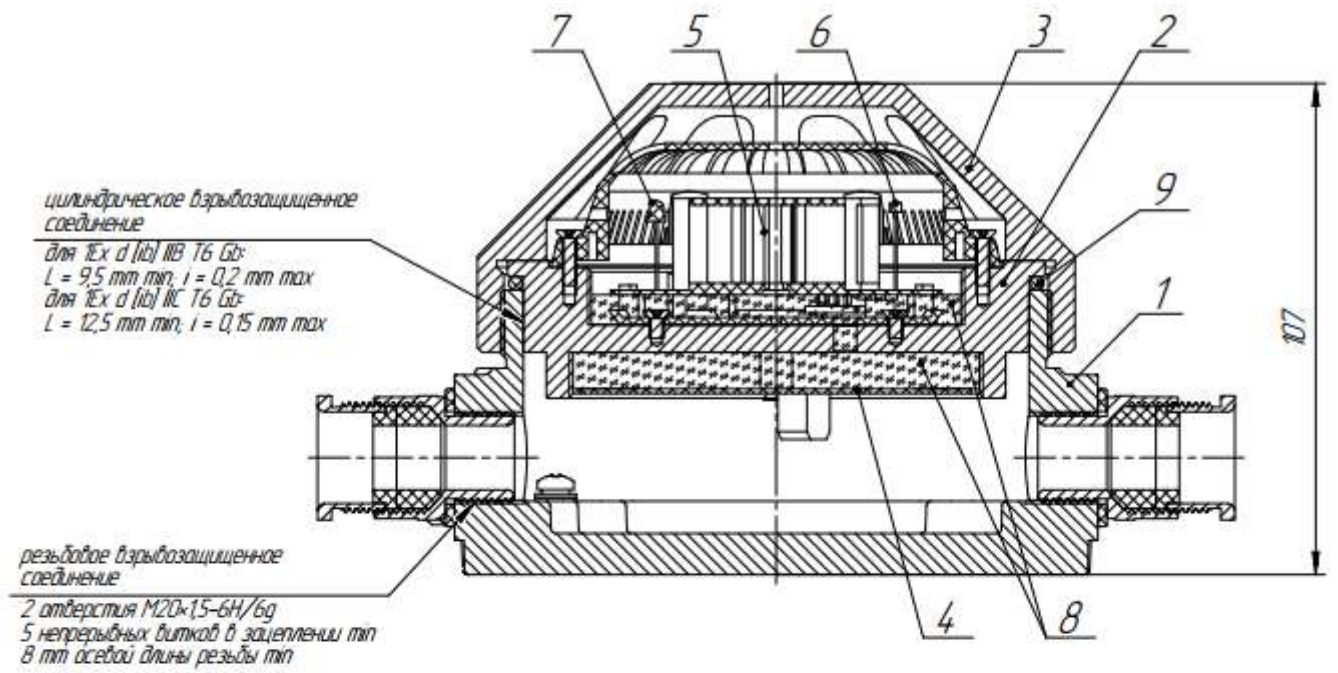
## **13 ТРАНСПОРТИРОВАНИЕ И ХРАНЕНИЕ**

13.1 Условия транспортирования извещателей должны соответствовать условиям хранения 2 по ГОСТ 15150 при температуре от минус 55°С до 85°С.

13.2 Извещатель в упакованном виде должен храниться в помещении, соответствующем условиям хранения 4 по ГОСТ 15150.

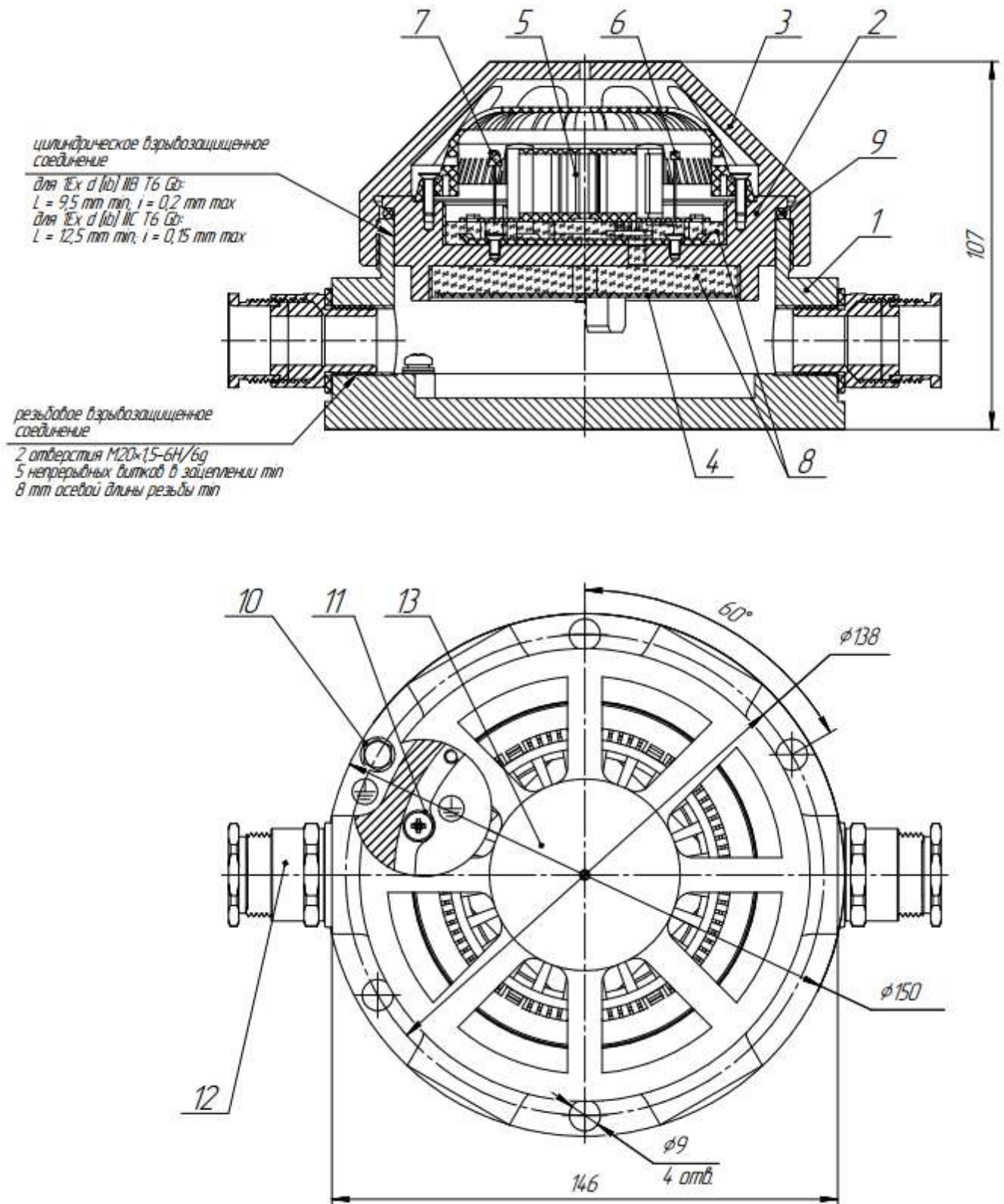
13.3 Извещатель можно транспортировать, всеми видами транспорта в крытых транспортных средствах в соответствии с требованиями нормативных документов. Во время погрузочно-разгрузочных работ и транспортирования коробки не должны подвергаться резким ударам и воздействиям атмосферных осадков. Способ укладки коробок на транспортирующее средство должен исключать их перемещение.

Приложение А



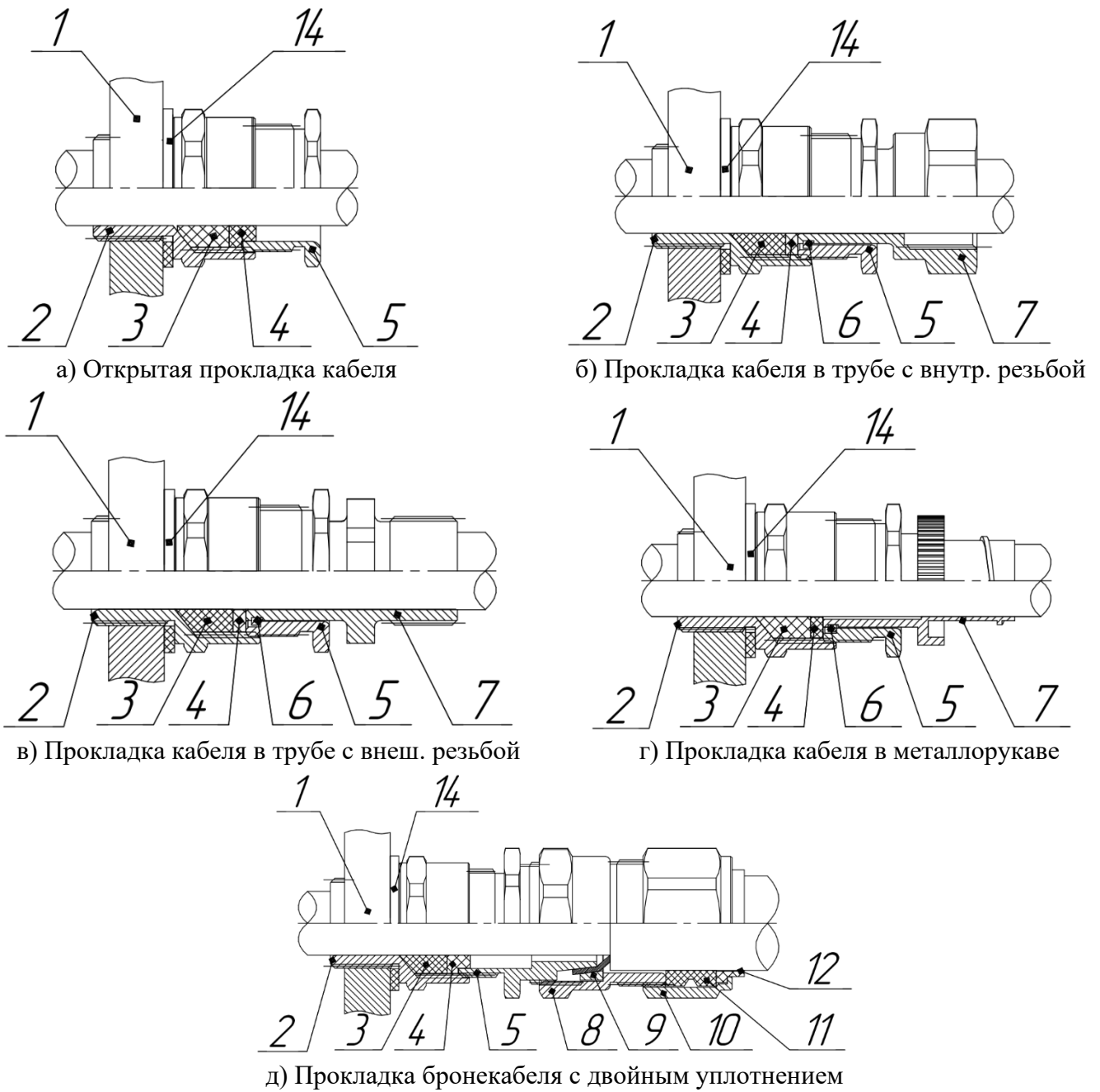
1 – Корпус; 2 – Стакан; 3 – Крышка; 4 – Плата коммутационная; 5 – Датчик дымовой; 6 – Датчик тепловой; 7 – Индикатор световой; 8 – Siliconовый компаунд; 9 – Кольцо уплотнительное; 10 – Винт заземления внешний; 11 – Винт заземления внутренний; 12 – Кабельный ввод; 13 – Шильд

**Рис.А1. Конструкция извещателя ИП 212/101-116.4-A2R Редут МК в исполнении из алюминиевого сплава**



1 – Корпус; 2 – Стакан; 3 – Крышка; 4 – Плата коммутационная; 5 – Датчик дымовой; 6 – Датчик тепловой; 7 – Индикатор световой; 8 – Siliconовый компаунд; 9 – Кольцо уплотнительное; 10 – Винт заземления внешний; 11 – Винт заземления внутренний; 12 – Кабельный ввод; 13 – Маркировка

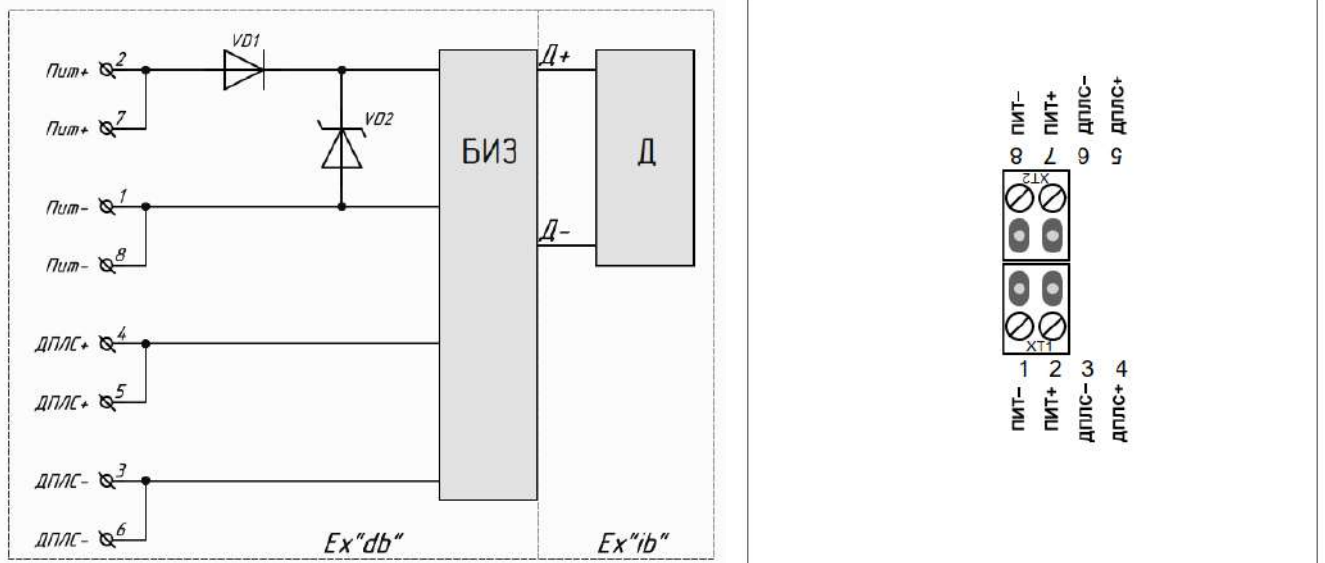
**Рис.А2. Конструкция извещателя ИП 212/101-116.4-A2R Редут МК в исполнении из нержавеющей стали**



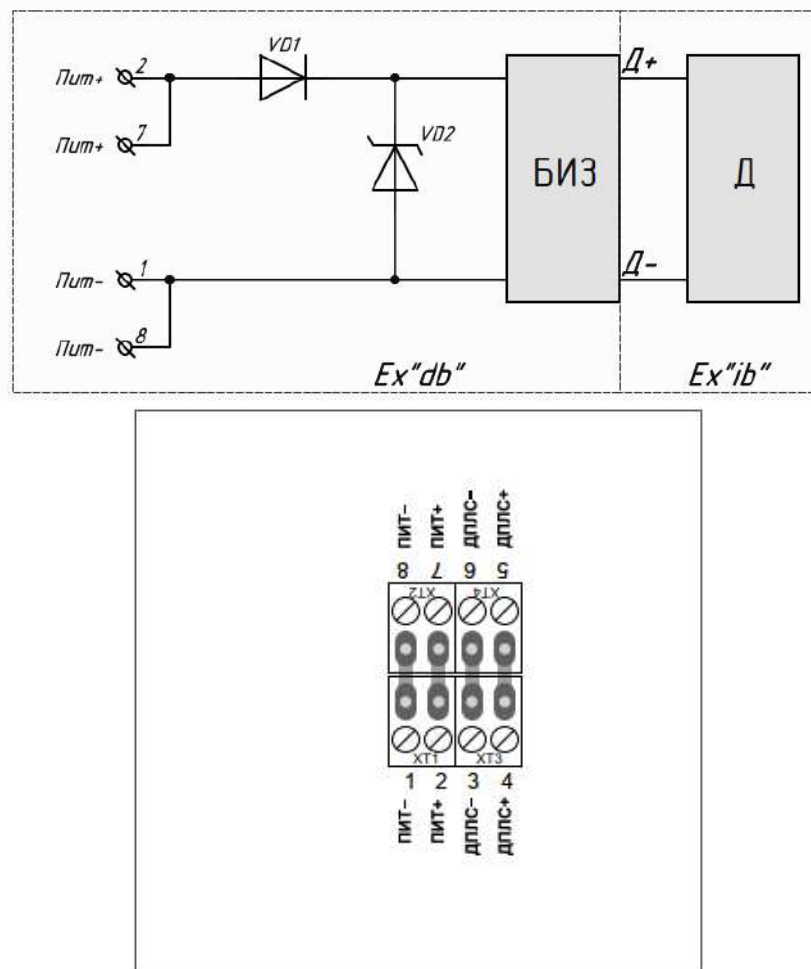
1 – Оболочка; 2 – Корпус ввода; 3 – Кольцо уплотнительное кабеля; 4 – Шайба нажимная; 5 – Гайка нажимная уплотнения кабеля; 6 – Кольцо стопорное; 7 – Штуцер; 8 – Гайка поджатия брони; 9 – Кольцо поджатия брони; 10 – Гайка нажимная уплотнения внешней оболочки бронекабеля; 11 – Кольцо уплотнительное внешней оболочки бронекабеля; 12 – Шайба упорная; 13 – Гайка торцевая; 14 – Шайба уплотнительная.

**Рис.А3. Варианты монтажа кабельного ввода**

Приложение Б



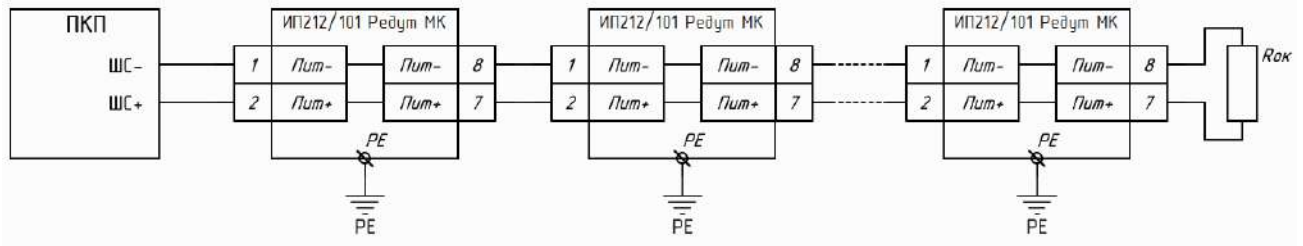
а) Исполнение без адресной метки



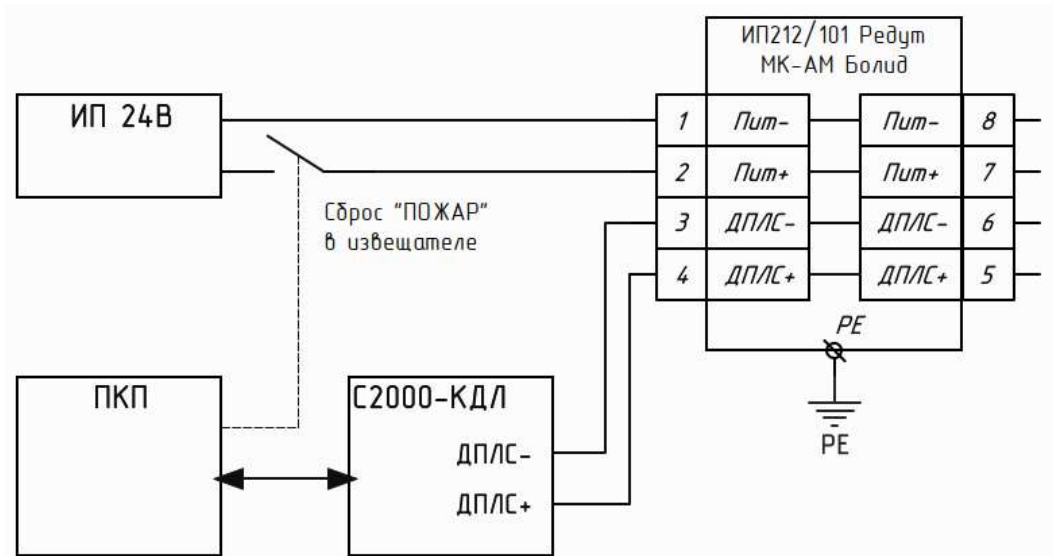
б) Исполнение с адресной меткой

БИЗ – барьер искрозащиты; Д – датчик дыма, температуры.

**Рис.Б1 Извещатель ИП 212/101-116.4-А2R Редут МК. Схема принципиальная, расположение монтажных клемм**



а) Исполнение без адресной метки



б) Исполнение с адресной меткой

ПКП – прибор приемно-контрольный, Rок – окончный резистор, указывается в «Руководстве по эксплуатации» на конкретный ППКОП , допускается установка Rок внутри корпуса последнего извещателя в шлейфе.

Максимальное количество извещателей в ШС ограничивается характеристиками шлейфа применяемого ППКОП и общим током потребления извещателей в ШС.

**Рис.Б2 Извещатель ИП 212/101-116.4-A2R Редут МК. Схема подключения**