

**ИЗВЕЩАТЕЛИ ПОЖАРНЫЕ ТЕПЛОВЫЕ АДРЕСНЫЕ И НЕАДРЕСНЫЕ
ВЗРЫВОЗАЩИЩЕННЫЕ МОДЕЛЕЙ: ИП 101-201.6-А3-АЗИМУТ МК, ИП
101-201.7-С-АЗИМУТ МК, ИП 101-201.8-Д-АЗИМУТ МК, ИП 101-201.9-А3-
АЗИМУТ МК-АМ, ИП 101-201.10-С-АЗИМУТ МК-АМ, ИП 101-201.11-Д-
АЗИМУТ МК-АМ**

ТУ 26.30.50-201-81888935-2019

Руководство по эксплуатации.

СМД 437100 101 000 РЭ

Настоящее руководство по эксплуатации предназначено для изучения устройства и правильной эксплуатации извещателей пожарных тепловых взрывозащищенных серии ИП 101 Азимут моделей ИП 101 – 201.6 – А3 – АЗИМУТ МК, ИП 101 – 201.7 – С – АЗИМУТ МК, ИП 101 – 201.8 – D – АЗИМУТ МК, ИП 101 – 201.9 – А3 – АЗИМУТ МК – АМ, ИП 101 – 201.10 – С – АЗИМУТ МК – АМ, ИП 101 – 201.11 – D – АЗИМУТ МК – АМ (далее по тексту - оповещатель).

К монтажу, технической эксплуатации и техническому обслуживанию оповещателя может быть допущен аттестованный персонал специализированных организаций, имеющих соответствующие лицензии, ознакомленный с настоящим паспортом и прошедший инструктаж по ТБ.

1. НАЗНАЧЕНИЕ ИЗДЕЛИЯ И УСЛОВИЯ ЭКСПЛУАТАЦИИ

Извещатель используется для обнаружения очага возгорания и передачи сигнала приемно-контрольному прибору и предназначен для работы в составе систем автоматического пожаротушения и пожарной сигнализации как на объектах специального назначения (резервуарах с нефтью и нефтепродуктами), так и в помещениях.

Извещатель является извещателем максимального действия и может использоваться в шлейфах сигнализации на замыкание (параллельное включение). Температура срабатывания задается с помощью резистора. Ток при срабатывании (в режиме «ПОЖАР») задается резистором. Извещатель соответствует ТР ТС 043/2017, ТР ТС 012/2011, ГОСТ 31610.0-2014 (IEC 60079-0:2011), ГОСТ 60079-1-2013, ГОСТ 60079-31-2013, ГОСТ 31439-2011 (EN 1710:2005), ГОСТ Р 53325-2012

Извещатели выпускаются в двух исполнениях: извещатели ИП 101 – 201.6 – А3 – АЗИМУТ МК, ИП 101 – 201.7 – С – АЗИМУТ МК, ИП 101 – 201.8 – D – АЗИМУТ МК не имеют адресного расширителя, а извещатели ИП 101 – 201.9 – А3 – АЗИМУТ МК – АМ, ИП 101 – 201.10 – С – АЗИМУТ МК – АМ, ИП 101 – 201.11 – D – АЗИМУТ МК – АМ выпускаются с адресными расширителями: либо «С2000-AP1 исп.2» производства ООО «Болид», либо «АМ-1 R3» производства ООО «Рубеж». Адресное исполнение «Болид» используется с контроллером двухпроводной линии связи «С2000-КДЛ» или «С2000-КДЛ-2И» в составе интегрированной системы охраны «Орион». <https://bolid.ru/>, а адресное исполнение «Рубеж» с приборами по адресной линии связи (АЛС) в составе систем «Рубеж» по протоколу R3. <https://products.rubezh.ru/>

Извещатель имеет взрывозащиту вида «взрывонепроницаемая оболочка “d”» ГОСТ 60079-1-2013 и «защита от воспламенения пыли оболочкой “tb”» по ГОСТ IEC 60079-31. Маркировка взрывозащиты для оболочки из алюминиевого сплава Ga/Gb Ex ia/db IIC T4 X / Ex tb [ia Da] IIIС T135°C Db X по ГОСТ 31610.0-2014 (IEC 60079-0:2011), а для нержавеющей стали PB Ex db [ia Ma] I Mb X / Ex tb [ia Da] IIIС T135°C Db X. Знак «X», следующий за маркировкой, означает что:

- при монтаже и в процессе эксплуатации извещателей пожарных тепловых следует принять меры, исключая механические воздействия на термочувствительный элемент извещателя;
- взрывозащищенные устройства должны применяться с сертифицированными кабельными вводами и заглушками, которые не нарушают вид и уровень взрывозащиты и степень защиты оболочки взрывозащищенных устройств. Материал уплотнительных колец должен быть рассчитан на работу при температуре окружающей среды, соответствующей условиям эксплуатации взрывозащищенных устройств.

Извещатели имеют возможность комплектоваться оконечным элементом, который служит для контроля состояния ШС. Оконечный элемент является Ex-компонентом и может использоваться только в составе изделия. Коммерческое наименование оконечного элемента ОЭ-Л и ОЭ-Н. Последние символы в наименовании обозначают материал корпуса Л – никелированная латунь, Н – нержавеющая сталь. Маркировка согласно ГОСТ 31610.0-2014 (IEC 60079-0) – Ex db IIC U / Ex tb IIIС U.

Извещатель в безадресном исполнении рассчитан на эксплуатацию при температуре окружающей среды от -60°C до +115°C, в исполнении с адресной меткой «Болид» от -45°C до +55°C, в исполнении с адресной меткой «Рубеж» от -25°C до +60°C. Вид климатического исполнения ОМ(МУ), УХЛ (NF) и ХЛ (F) категории 1, атмосфера типа II-IV по ГОСТ 15150, а относительная влажность воздуха 100% при температуре не более 25°C и 95% без конденсации при температуре не более 40°C. Степень защиты оболочки – IP66/IP67 по ГОСТ 14254.

Оборудование относится к электрооборудованию группы I, II и III по ГОСТ 31610.0-2014 (IEC 60079-0:2011) предназначено для применения во взрывоопасных газовых средах (кроме подземных выработок шахт), а также взрывоопасных пылевых средах (кроме подземных выработок шахт и их наземных строений). Подгруппа в соответствии с категорией взрывоопасности: IIC, IIIС.

Извещатель может быть установлен во взрывоопасных зонах помещений и наружных установок согласно классификации главы 7.3. ПУЭ (шестое издание), ГОСТ IEC 60079-10-1-2011 и других директивных документов, регламентирующих применение электрооборудования во взрывоопасных зонах. Защита от поражения электрическим током по ГОСТ 12.2.007.0: класс III.

2.3 Извещатели с адресной меткой «Рубеж» включаются по четырех проводной схеме с отдельным питанием. Сообщение тревога передается по адресной линии связи в приемное-контрольный прибор в составе комплекса «Рубеж», обеспечивающим в АЛС обмен в протоколе R3.

2.4 Индикация дежурного режима – вспышки красного индикатора с периодом 3 ± 1 сек. Индикация режима «Пожар» - постоянное свечение красного светодиода или частое мерцание с частотой более 5Гц.

2.5 Пороговая температура срабатывания извещателя соответствует классам АЗ [64...76°C], С [84...100°C], D [99...115°C] согласно классификации ГОСТ Р 53325-2012.

Температура срабатывания, заданная производителем, может быть изменена потребителем путем установки соответствующего резистора в клеммы извещателя (таблица 1, таблица 2) с обязательной отметкой в паспорте. Извещатель комплектуется резисторами для задания температур срабатывания: $t=70^\circ\text{C}$, $t=90^\circ\text{C}$ и $t=110^\circ\text{C}$. По умолчанию производителем устанавливается температура срабатывания 90°C (класс С).

Таблица 1.

По ГОСТ 53325-2009		Устанавливается производителем	
класс	Температура, С	Температура $\pm 3\%$, С	Резистор $\pm 1\%$
АЗ	64 - 76	70	13кОм
С	84 - 100	90	5,6кОм
D	99 - 115	110	2,4кОм

Зависимость температуры срабатывания от сопротивления резистора Rt

Таблица 2.

T, °C	51	60	70	81	90	100	110	135	150
Rt, кОм	30	20	13	8,2	5,6	3,6	2,4	0,560	0

2.6 Время срабатывания извещателя при повышении температуры от условно нормальной с фиксированной скоростью соответствует ГОСТ Р 53325-2012.

2.7 Электрическое питание извещателя и передача им тревожного извещения осуществляется по двухпроводной линии при напряжении от 8 до 27 В.

2.8 Токи потребления:

- безадресное исполнение: в дежурном режиме, не более 0,35 мА;

собственный ток потребления в режиме «Пожар»: при напряжении питания в шлейфе = 24 В, не более 2,3 мА.

- исполнение с адресной меткой «Болид»: в дежурном режиме, не более 19 мА;

в режиме «тревога» при напряжении питания в шлейфе 24 В – 15 ± 1 мА.

- исполнение с адресной меткой «Рубеж»: в дежурном режиме, не более 35 мА;

в режиме «тревога» при напряжении питания в шлейфе 24 В – не более 33 мА.

2.9 Максимальный ток электронного ключа, не более 100 мА.

2.10 Время готовности после подачи напряжения питания, не более 0,5 сек.

2.11 Время сброса извещения «Пожар» при отключении питания, не более 3 сек.

2.12 Значение электрического сопротивления изоляции не менее 20 МОм.

2.13 Значение электрической прочности изоляции не менее 0,75 кВ.

2.14 Диапазон напряжений индикации оконечного элемента (ОЭ) от 5В до 30В.

2.15 Ток потребления ОЭ, не более 10мкА.

2.16 Номинальная частота вспышек индикатора ОЭ – 1Гц.

2.17 Показатели надежности:

а) извещатель предназначен для круглосуточной непрерывной работы;

б) средняя наработка на отказ в дежурном режиме не менее 60000 ч;

в) средний срок службы не менее 10 лет.

2.18 Масса, не более – 1,1 кг из алюминиевого сплава и 2 кг для нержавеющей стали.

2.19 Габаритные размеры без учета кабельных вводов, не более:

113x100x162мм для исполнения из алюминиевого сплава и 144x100x168мм для исполнения из нержавеющей стали.

3. КОМПЛЕКТНОСТЬ ПОСТАВКИ

3.1 Извещатель в сборе с 2 кабельными вводами, установленным в клеммы добавочным резистором 1,5кОм (только для безадресного исполнения), установленным в клеммы резистором для задания температуры, навинченной на нижнюю часть корпуса контргайкой М30x1,5 с защитным кожухом трубки датчика – 1 шт;

- 3.2 Заглушка кабельного ввода – 1 шт;
- 3.3 Кронштейн для потолочного крепления – 1 шт;
- 3.4 Комплект крепежа: дюбель, шайба плоская, шуруп 6x40 – по 2 шт;
- 3.5 Резисторы R_t для задания температуры – 2 шт;
- 3.6 Оконечный элемент – 1 шт (дополнительная комплектация);
- 3.7 Руководство по эксплуатации – 1 шт (на партию или упаковку);
- 3.8 Паспорт – 1 шт.

4. УСТРОЙСТВО И ПРИНЦИП РАБОТЫ

4.1 Общий вид извещателя приведен на рис.А1, рис.А2, Приложение А.

Извещатель состоит из корпуса поз.1, крышки поз.2, индикатора срабатывания поз.5 и двух кабельных вводов поз.3. Внутри корпуса установлена плата поз.4 на одной стороне, которой установлены элементы электрической схемы, а на другой – монтажные колодки и элементы задания температуры срабатывания. В нижней «погружной» части корпуса установлен датчик температуры поз.6. Плата со светодиодным индикатором залита компаундом поз.7. Между корпусом и крышкой устанавливается уплотнительное кольцо поз.9. Снаружи на корпусе извещателя имеется винт зажима заземления поз.8. Извещатель устанавливается на объекте либо на резьбу М30х1,5 сделанную в средней части корпуса и контрится гайкой поз.11, либо может крепиться к стене или потолку при помощи углового кронштейна поз.12.

Для контроля состояния ШС применяется оконечный элемент, корпус которого выполнен в виде заглушки из нержавеющей стали или никелированной латуни. Внутри заглушки установлены индикатор (светодиод) и электронная плата. Светодиод выведен наружу под уровень корпуса, что в свою очередь защищает его от механических воздействий. От платы выведены питающие провода. Внутренняя часть заглушки залита компаундом. Оконечный элемент устанавливается в извещатель вместо заглушки и подключается совместно с оконечным резистором в последнем извещателе в шлейфе. При наличии напряжения питания в ШС (от 5В до 30В) индикатор оконечного элемента выдает короткие вспышки зеленого цвета с периодом 1 сек.

4.2 Принцип работы извещателя основан на изменении сопротивления датчика температуры при увеличении температуры. Падение напряжения на датчике сравнивается с пороговым напряжением, если напряжение датчика превышает пороговое, то извещатель переключается в режим «Пожар». В этом режиме резко возрастает потребление тока в шлейфе питания извещателя, которое регистрируется в приёмно – контрольным прибором. В режиме «Пожар» индикатор красного цвета светится постоянно.

Извещатель удерживает режим «Пожар» независимо от изменения температуры датчика. Для сброса режима «Пожар» и переключения извещателя в дежурный режим, необходимо кратковременно отключить напряжение питания извещателя. Индикация дежурного режима – редкие короткие вспышки красного светодиода.

4.3 Температура срабатывания задается с помощью сменного резистора, который устанавливается в клеммы « R_t » извещателя. В процессе эксплуатации температура срабатывания может быть изменена с помощью замены резистора на другой из комплекта поставки.

4.4 Ток в режиме «Пожар» определяется напряжением в шлейфе сигнализации и сопротивлением добавочного резистора $R_{доб}$. Для установки требуемого тока необходимо рассчитать и установить в клеммы « R_d » резистор соответствующего сопротивления и мощности (см. раздел 8 Порядок установки и подключения).

4.5 В исполнении извещателя с адресной меткой, принцип работы идентичен, за исключением подачи сигнала сработки. Извещатели с адресной меткой «Болид» формируют и передают команду «Пожар» по линии связи ДПЛС через контроллер С2000-КДЛ в интегрированную систему «Орион». Извещатели с адресной меткой «Рубеж» формируют и передают команду «Пожар» по адресной линии связи через контроллер «Рубеж» (например, R3-Рубеж-2ОП) в интегрированную систему «Рубеж». Признаком срабатывания является постоянное включение оптического индикатора. Добавочный резистор в адресных исполнениях извещателей не устанавливается.

5. ОБЕСПЕЧЕНИЕ ВЗРЫВОЗАЩИЩЕННОСТИ

5.1 Взрывозащищенность извещателя обеспечивается видом взрывонепроницаемая оболочка «d» (рис.А1, рис.А2, Приложение А), где символом “взрыв” обозначены все взрывонепроницаемые соединения и места прилегания взрывозащитных уплотнений к деталям оболочки, а также другие соединения и размеры, которые обеспечивают взрывонепроницаемость и взрывоустойчивость извещателя, и которые должны соблюдаться при эксплуатации и ремонте.

В соответствии с требованиями ГОСТ ИЕС 60079-1-2013 токоведущие и искрящие части заключены во взрывонепроницаемую оболочку, которая выдерживает давление взрыва и совместно со средствами защиты исключает передачу взрыва в окружающую взрывоопасную среду.

5.2 Крышка взрывонепроницаемой оболочки крепится к корпусу с помощью собственной резьбы, длина которой обеспечивает взрывозащиту.

5.3 Все болты и гайки, крепящие детали с взрывозащищенными поверхностями, а также токоведущие зажимы, предохранены от самоотвинчивания пружинными шайбами и крепежными элементами.

5.4 Температура нагрева наружных поверхностей оболочки в нормальных режимах не превышает температуры для электрооборудования температурного класса Т4 по ГОСТ 31610.0-2014 (IEC 60079-0:2011).

5.5 Взрывозащитные поверхности крышки, корпуса покрывают смазкой ЦИАТИМ-221 ГОСТ 9433.

5.6 Оболочка соответствует высокой степени механической прочности по ГОСТ 31610.0-2014 (IEC 60079-0:2011).

6. ОБЕСПЕЧЕНИЕ ВЗРЫВОЗАЩИЩЕННОСТИ ПРИ МОНТАЖЕ

6.1 Условия работы и установки извещателя должны соответствовать условиям, изложенным в разделе “Устройство и принципы работы” ПУЭ (шестое издание, глава 7.3), действующих ПТБ и ПТЭ, в том числе глава ЭШ-13 “Электроустановки взрывоопасных производств” и других директивных документах, действующих в отрасли промышленности, где будет применяться извещатель.

6.2 Подвод электропитания к извещателю производить в строгом соответствии с действующей “Инструкцией по монтажу электрооборудования силовых и осветительных сетей взрывоопасных зон” ВСН332-74 и настоящим паспортом. Схема электрического соединения должна соответствовать рисункам приложения Б.

6.3 Перед включением извещателя в шлейф необходимо произвести его внешний осмотр. Необходимо обратить внимание на целостность оболочки и наличие:

1. во всех крепежных элементах, крепящих детали с взрывозащищенными поверхностями, средств, предохраняющих от самоотвинчивания (пружинных шайб);
2. средств уплотнения (кабельные вводы, крышка);
3. маркировки взрывозащиты и предупредительной надписи “Открывать, отключив от сети”.

6.4 На взрывозащищенных поверхностях узлов и деталей, подвергаемых разборке, не допускается наличие раковин, царапин, механических повреждений и коррозии.

6.5 Выполнять уплотнение кабеля в гнезде вводного устройства самым тщательным образом, так как от этого зависит взрывозащищенность вводного устройства.

6.6 Возобновить на взрывозащищенных поверхностях крышки и корпуса антикоррозийную смазку ЦИАТИМ-221 ГОСТ 9433.

6.7 При использовании в извещателе только одного вводного устройства, необходимо надежно заглушить второе вводное устройство с помощью заглушки, поставляемой с извещателем.

7. УКАЗАНИЕ МЕР БЕЗОПАСНОСТИ

7.1 Соблюдение правил техники безопасности является необходимым условием безопасной работы и эксплуатации извещателей.

7.2 К работам по монтажу, проверке, обслуживанию и эксплуатации извещателей должны допускаться лица, прошедшие производственное обучение, аттестацию квалификационной комиссии, инструктаж по безопасному обслуживанию.

7.3 Все работы по обслуживанию извещателей, связанные со снятием крышки, должны производиться только при снятом напряжении.

7.4 Не отключенный от сети извещатель снимать категорически воспрещается.

7.5 Ответственность за технику безопасности возлагается на обслуживающий персонал.

8. ПОРЯДОК УСТАНОВКИ И ПОДКЛЮЧЕНИЯ

8.1 Вскрыть упаковку и проверить комплектность согласно п.3 настоящего документа и упаковочному листу. В случае обнаружения повреждений составить соответствующий акт и рекламацию транспортным организациям.

8.2 Порядок установки:

– вернуть извещатель в посадочное отверстие в резервуаре с резьбой М30х1,5 и законтрить гайкой поз.11 из комплекта поставки (рис.А3а, Приложение А).

– для потолочного или настенного варианта установки закрепить уголкового кронштейн поз.12 на стене или потолке с помощью дюбелей, а затем с помощью гайки поз.11 закрепить в кронштейне извещатель (рис.А3б, Приложение А).

– работоспособность извещателя сохраняется при любом положении.

8.3 Подключение извещателя производить в следующей последовательности:

- отвернуть крышку поз.2 (рис.А1, рис.А2, приложение А) и снять ее;
- при необходимости установить требуемую температуру срабатывания, установив соответствующий резистор R_t из комплекта поставки в клеммы ХТ5 и ХТ6 (рис.Б1, приложение Б);
- установить в клеммы ХТ3, ХТ4 добавочный резистор (только для безадресного исполнения);
- в последнем извещателе в ШС установить оконечный элемент (ОЭ) вместо заглушки; подключить провода питания ОЭ в клеммы ХТ8 (“+”) и ХТ7(“-“) совместно с оконечным резистором;
- выполнить монтаж кабельного ввода в соответствии с используемым типом кабеля (рис. А4, Приложение А). Диаметр уплотнительного кольца должен соответствовать диаметру кабеля. Для бронированного кабеля броню необходимо разделить и равномерно распределить между гайкой поз.5 и кольцом поз.9 (рис.А4д, Приложение А). Металлорукав должен быть полностью навинчен на штуцер поз.7 (рис.А4г, Приложение А). Кабель не должен прокручиваться и смещаться в кабельном вводе после уплотнения.
- подключить жилы кабеля ШС к контактам «ХТ1», «ХТ2» и «ХТ8», «ХТ7» с учетом полярности. Контакты «ХТ1» - «ХТ8» и «ХТ2» - «ХТ7» электрически соединены (рис. Б1, приложение Б);
- завернуть штуцера в корпус извещателя до уплотнения кабеля по его внешней оболочке резиновыми кольцами;
- установить крышку извещателя;
- извещатель необходимо заземлить с помощью внешнего зажима заземления поз.8 (рис.А1, рис.А2, Приложение А).

8.4 Подключение извещателя в исполнении с адресной меткой.

8.4.1 Подключение извещателя с адресной меткой «Болид»

Схема подключения – четырех проводная. Питание подводится по отдельной паре проводов от блока питания. Адресные извещатели формируют и передают команду «Пожар» по линии связи ДПЛС через контроллер С2000-КДЛ в интегрированную систему «Орион». Схема внешних подключений приведена на рис.Б3, Приложение Б.

Для исполнения извещателей с адресной меткой «Болид» добавочные резисторы не требуются.

Перед использованием адресных извещателей необходимо выполнить конфигурирование адресной метки с помощью программы UProg («Болид»). В адресных извещателях используется адресная метка типа AP1-исп.02. При конфигурировании необходимо выбирать тип шлейфа: «Пожарный - Тепловой», адрес по умолчанию задается с номером 127. В рабочих приборах рекомендуется изменить адрес на отличающийся от 127 (адрес 127, обычно - служебный).

Документация по применению адресных расширителей и по интегрированной системе охраны «Орион» приведена на сайте производителя <https://bolid.ru/>

Последовательность подключения адресных извещателей:

- установить требуемую температуру срабатывания, установив соответствующий резистор R_t из комплекта поставки в клеммы ХТ5 и ХТ6;
- соблюдая полярность подключить напряжение питания извещателя к контактам ХТ1 ХТ2 и ХТ7 ХТ8;
- соблюдая полярность подключить ДПЛС извещателя к контроллеру С2000-КДЛ и выполнить конфигурирование адресной метки;
- соблюдая полярность подключить штатную линию ДПЛС к контактам ХТ9 ХТ10 и ХТ17 ХТ18.

8.4.2 Подключение извещателей с адресной меткой «Рубеж»

Схема подключения – четырех проводная. Питание подводится по отдельной паре проводов от блока питания. Адресные извещатели формируют и передают команду «Пожар» по адресной линии связи через контроллер «Рубеж» (например, R3-Рубеж-2ОП) в интегрированную систему «Рубеж» по протоколу R3. Схема внешних подключений приведена на рис.Б4, Приложение Б.

Для исполнения извещателей с адресной меткой «Рубеж» добавочные резисторы не требуются.

Перед использованием адресных извещателей необходимо выполнить конфигурирование адресной метки с помощью пульта «Рубеж» (например, R3-Рубеж-2ОП). Сначала необходимо повернуть фиксатор кнопки АМ (Приложение Б, рис. Б4), чтобы разомкнуть кнопку. Для присвоения адреса метки в момент настройки необходимо будет кратковременно нажать кнопку (Тест/Тампер, рис. Б4) на адресной метке, на пульте при этом будет надпись: «Ожидание ответа от устройства». Первичная конфигурация пульта «Рубеж» проводится с помощью ПК и программного обеспечения «FIRESEC». В адресных извещателях используется адресная метка типа АМ-1-R3. В настройках «FIRESEC» выбрать метку АМ-1П, в ее настройке указать «Норм. Состояние 1 датчика» - «НЗ».

Документация по применению адресных расширителей и по интегрированной системе охраны «Рубеж» приведена на сайте производителя <https://products.rubezh.ru/>

Последовательность подключения адресных извещателей:

- установить требуемую температуру срабатывания, установив соответствующий резистор R_t из комплекта поставки в клеммы ХТ5 и ХТ6;

- соблюдая полярность подключить напряжение питания извещателя к контактам ХТ1 ХТ2 и ХТ7 ХТ8;
- подключить АЛС извещателя к контроллеру С2000-КДЛ и выполнить конфигурирование адресной метки;
- подключить штатную линию АЛС к контактам ХТ20 ХТ21 и ХТ9 ХТ10.

После завершения подключения необходимо вернуть фиксатор кнопки в штатное положение, иначе прибор будет сигнализировать ошибку «вскрытие корпуса».

ВНИМАНИЕ! Режим «Пожар» извещателя с адресной меткой невозможно сбросить с пульта через адресную линию связи (АЛС). Сброс производится только с помощью прерывания линии питания извещателя. Поэтому, при необходимости, следует принять дополнительные меры для сброса режима «Пожар», например, осуществлять питание извещателя через релейный модуль.

ВНИМАНИЕ! Во избежание отказа извещателя по причине нарушения герметичности его корпуса следует строго соблюдать следующие условия монтажа:

- 1) допустимо использование только кабели круглого сечения с наружным диаметром, подходящим под конкретный тип кабельного ввода;
- 2) использовать резиновые уплотнения соответствующие диаметру кабеля;
- 3) штуцера кабельных вводов должны быть затянуты до полного уплотнения кабеля резиновыми кольцами, кабель не должен прокручиваться и проскальзывать;
- 4) крышка корпуса должна до упора закручиваться, момент затяжки 10-15Нм.

8.5 Порядок расчета добавочного сопротивления R_d (для извещателя без адресной метки).

С помощью добавочного резистора $R_{доб}$ задается ток в ШС при срабатывании извещателя. Величина резистора $R_{доб}$ выбирается в соответствии с требованиями применяемого ПКП. При расчете сопротивления добавочного резистора необходимо учитывать собственный ток потребления извещателя в сработавшем состоянии. Приблизённо (с точностью $\pm 10\%$) этот ток можно рассчитать по формуле:

$$I_{потр}(mA) = (U_{шс} - 4) / 12, \quad (8.1)$$

где $U_{шс}$ – напряжение питания извещателя, В (см. характеристики применяемого ПКП).

Сопротивление добавочного резистора с учетом тока потребления извещателя:

$$R_d = R_{шс} * R_{э} / (R_{шс} - R_{э}), \quad (8.2)$$

где $R_{шс}$ – требуемое сопротивление ШС (характеристика применяемого ПКП);

$R_{э}$ – эквивалентное собственное сопротивление сработавшего извещателя, приближенно можно принять равным 15кОм.

Для выбора добавочного резистора необходимо руководствоваться требованиями применяемого ПКП.



8.6 Произвести монтаж шлейфа сигнализации в соответствии со схемой, указанной для конкретного ПКП. Пример схемы включения извещателей в шлейф сигнализации приведен в Приложении Б.

8.7 По окончании монтажа всей системы проверить совместную работоспособность извещателя и ПКП в соответствии с Руководством по эксплуатации на ПКП и настоящим документом.

9. МАРКИРОВКА

9.1 Маркировка извещателя соответствует чертежам предприятия-изготовителя и ГОСТ 26828.

9.2 На корпусе извещателя нанесена маркировка включающая следующие элементы:

- наименование и тип извещателя;
- маркировка взрывозащиты: «Ga/Gb Ex ia/db IIC T4 X / Ex tb [ia Da] IIIC T135°C Db X» для алюминиевого сплава или «PB Ex db [ia Ma] I Mb X / Ex tb [ia Da] IIIC T135°C Db X» для нержавеющей стали;
- наименование предприятия-изготовителя;
- наименование органа по сертификации, регистрационный номер сертификата соответствия;
- единый знак обращения продукции  на рынке государств-членов Евразийского экономического союза;
- специальный знак взрывобезопасности  в соответствии с ТР ТС 012/2011;
- напряжение питания;
- степень защиты оболочки IP66/IP67;
- рабочая температура;
- заводской номер извещателя;
- дата изготовления;
- предупредительная надпись: "Открывать, отключив от сети"
- страна производитель.

Маркировка может быть выполнена в одну или несколько строк. Последовательность расположения составных частей маркировки по строкам и в пределах одной строки определяется изготовителем.

9.3 После установки извещателя на объекте крышка фиксируется и пломбируется с помощью проволочной скрутки через проушины в крышке.

10. ТЕХНИЧЕСКОЕ ОБСЛУЖИВАНИЕ

10.1 При эксплуатации извещателя должны поддерживаться его работоспособность и выполняться требования в соответствии с разделами “Обеспечение взрывозащищенности” и “Обеспечение взрывозащищенности при монтаже”.

10.2 В процессе эксплуатации извещатели должны подвергаться внешнему систематическому осмотру и проверке температуры срабатывания, согласно п.9.5 настоящей инструкции.

Периодические осмотры извещателей должны проводиться в сроки, которые устанавливаются техническим регламентом в зависимости от производственных условий, но не реже одного раза в год.

10.3 При внешнем осмотре проверить: целостность оболочки (отсутствие вмятин, коррозии и других механических повреждений); наличие всех крепежных деталей и их элементов (гаек, болтов, винтов, шайб и др.); качество крепежных соединений; наличие маркировки взрывозащиты; наличие предупредительной надписи “Открывать, отключив от сети”; состояние уплотнения вводимого кабеля (при подергивании кабель не должен проворачиваться в узле уплотнений и выдергиваться).

10.4 Категорически запрещается эксплуатация извещателя с поврежденными деталями и другими неисправностями.

10.5 Проверку температуры срабатывания производить нагревом чувствительного элемента до максимальной температуры соответствующей заданному классу срабатывания. Срабатывание извещателя определять по включению (постоянное свечение) индикаторного светодиода. Схемы подключения извещателя приведены в приложении Б.

10.6 Открывать крышку извещателя и осматривать его можно только после отключения его от всех источников электропитания. При осмотре необходимо произвести смену смазки взрывозащищенных поверхностей смазкой ЦИАТИМ-221 ГОСТ 9433.

10.7 Эксплуатация и ремонт извещателей должны производиться в соответствии с требованиями гл. 3.4 “Электроустановки во взрывоопасных зонах” ПТЭЭП. Ремонт извещателей, связанный с восстановлением параметров взрывозащиты по узлам и деталям должен производиться в соответствии с ГОСТ Р МЭК 60079-19-2011 только на предприятии - изготовителе.

11. ГАРАНТИЙНЫЕ ОБЯЗАТЕЛЬСТВА

11.1 Изготовитель гарантирует соответствие извещателя требованиям технических условий ТУ 26.30.50-201-81888935-2019 при соблюдении потребителем правил хранения, транспортировки и эксплуатации.

11.2 Гарантийный срок хранения 36 месяцев с момента изготовления извещателя.

11.3 Гарантийный срок эксплуатации извещателя - 24 месяца со дня ввода его в эксплуатацию, но не более 36 месяцев с момента его изготовления.

12 СВЕДЕНИЯ О РЕКЛАМАЦИЯХ

12.1 При обнаружении неисправностей и дефектов, возникших по вине предприятия-изготовителя, потребителем составляется акт в одностороннем порядке и извещатель с приложением паспорта и акта возвращается на предприятие-изготовитель.

12.2 Предприятие-изготовитель обязано в течение 2 недель с момента получения акта отгрузить исправный извещатель.

12.3 Предприятие-изготовитель не принимает претензий: если истек гарантийный срок эксплуатации; при отсутствии паспорта на извещатель; в случае нарушений инструкции по эксплуатации.

13 ТРАНСПОРТИРОВАНИЕ И ХРАНЕНИЕ

13.1 Условия транспортирования извещателей должны соответствовать условиям хранения 2 по ГОСТ 15150 при температуре от минус 60°С до 85°С.

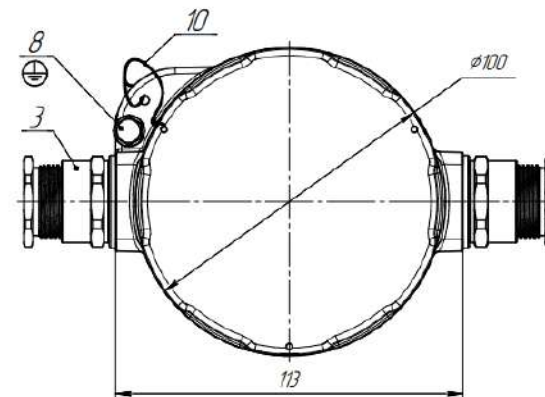
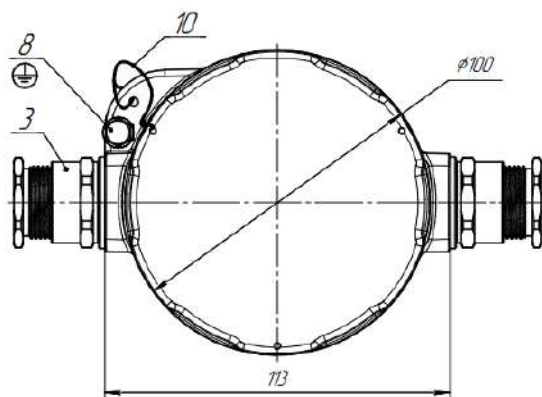
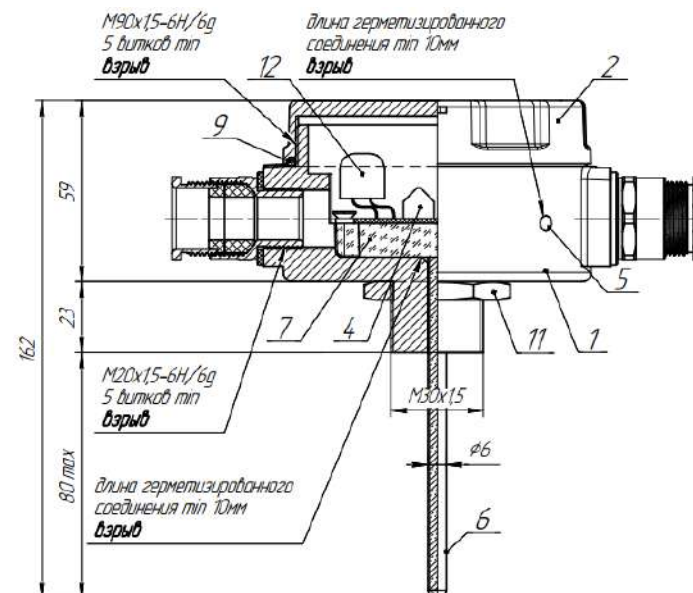
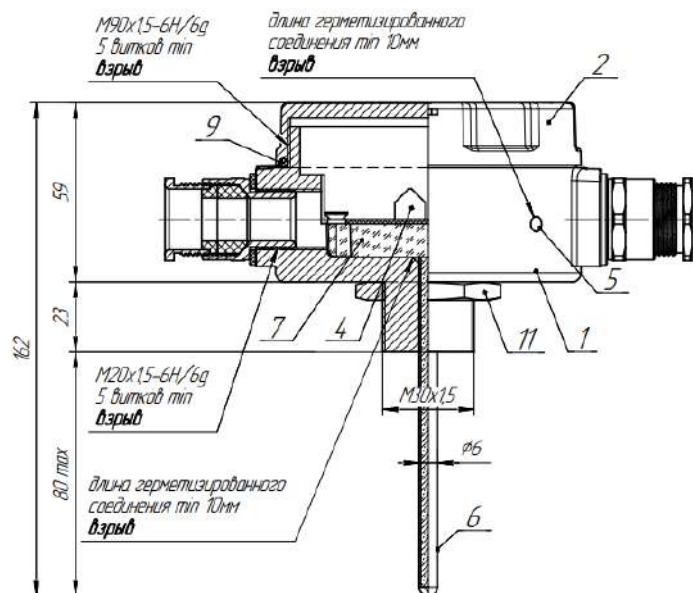
13.2 Извещатель в упакованном виде должен храниться в помещении, соответствующем условиям хранения 1 по ГОСТ 15150.

13.3 Извещатель можно транспортировать, всеми видами транспорта в крытых транспортных средствах в соответствии с требованиями нормативных документов. Во время погрузочно-разгрузочных работ и

взрывозащищенное оборудование

СМД 437100 101 000 РЭ (240625)

транспортирования коробки не должны подвергаться резким ударам и воздействиям атмосферных осадков. Способ укладки коробок на транспортирующее средство должен исключать их перемещение.

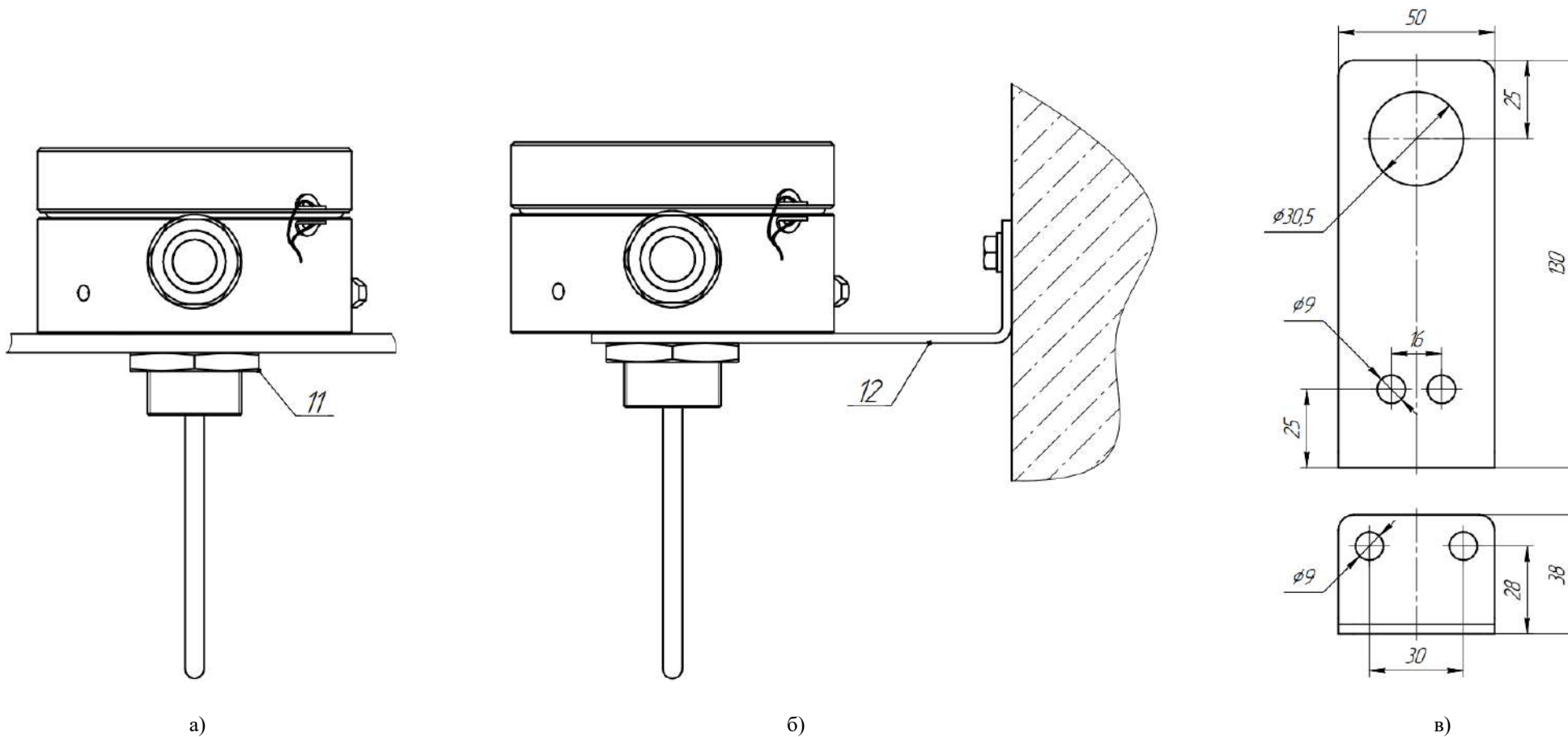


а) исполнение без адресного расширителя

б) исполнение с адресным расширителем

1 – корпус; 2 – крышка; 3 – кабельный ввод; 4 – плата с клеммными зажимами; 5 – световой индикатор; 6 – датчик температуры; 7 – компаунд; 8 – внешний винт заземления; 9 – кольцо уплотнительное; 10 проволочная скрутка; 11 – гайка контрящая M30x1,5; 12 – шлейф адресного расширителя «Болид» (плата адресного расширителя «Рубеж»).

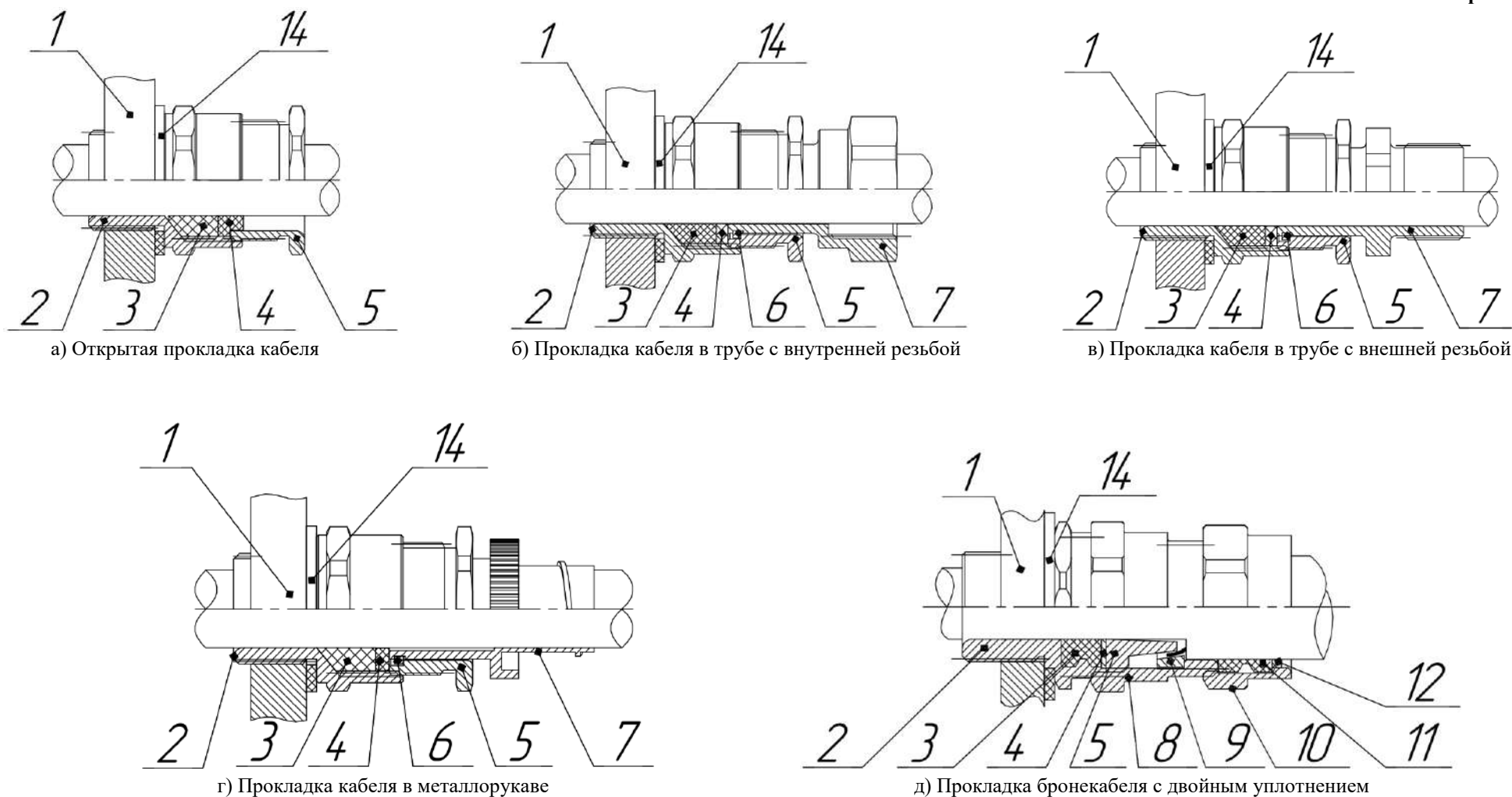
Рис.А1. Внешний вид и конструкция извещателя серии ИП 101 АЗИМУТ МК в исполнении из алюминиевого сплава



а) установка в резервуаре; б) установка на стене или потолке с помощью углового кронштейна; в) конструкция углового кронштейна;

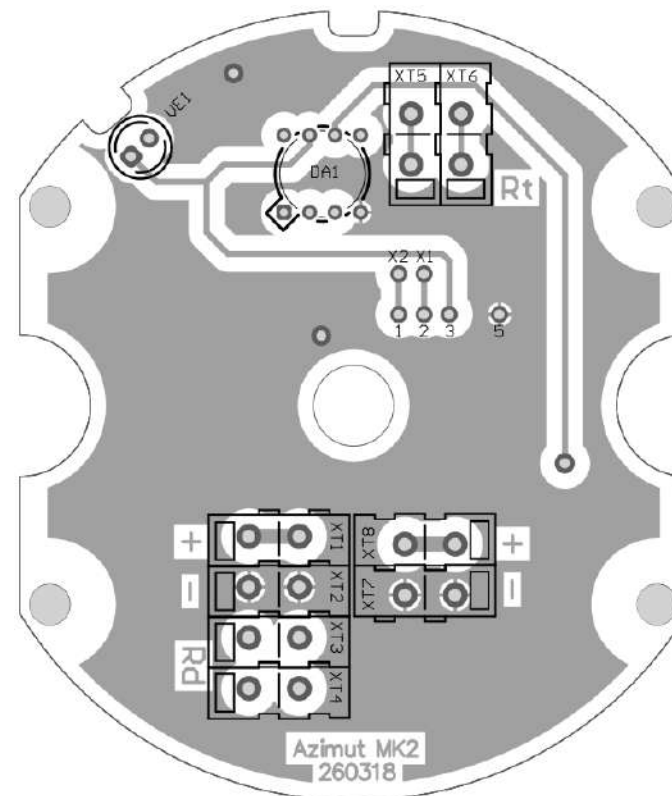
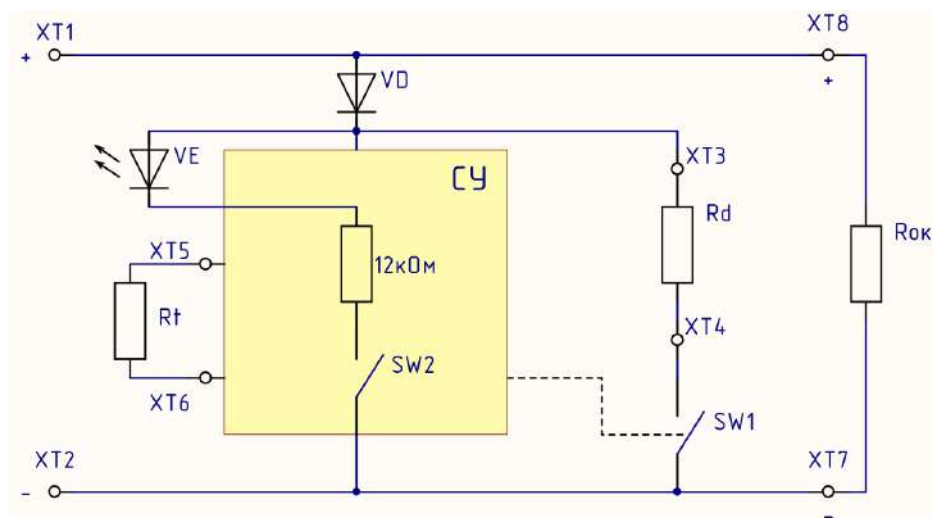
11 – гайка контрящая М30х1,5; 12 – угловой кронштейн.

Рис.А3. Способы установки извещателя



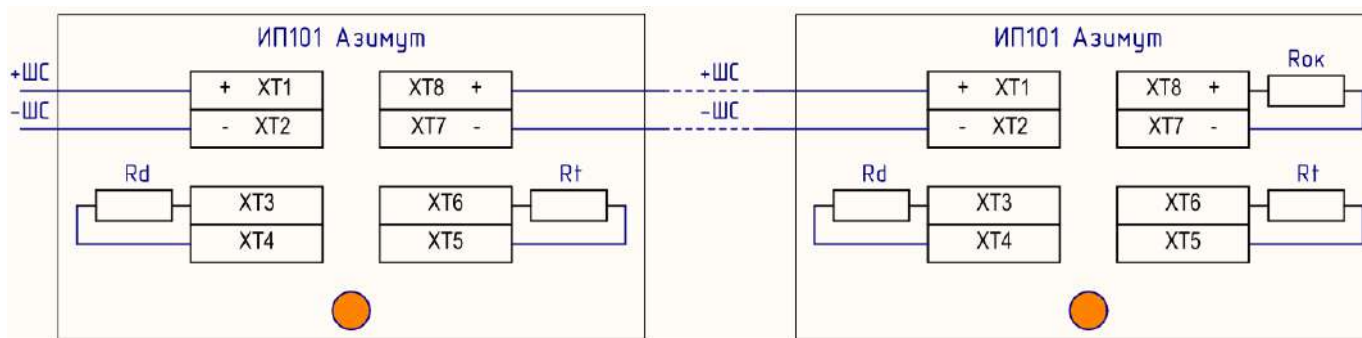
1 – Оболочка; 2 – Корпус ввода; 3 – Кольцо уплотнительное кабеля; 4 – Шайба нажимная; 5 – Гайка нажимная уплотнения кабеля; 6 – Кольцо стопорное; 7 – Штуцер; 8 – Гайка поджатия брони; 9 – Кольцо поджатия брони; 10 – Гайка нажимная уплотнения внешней оболочки бронекабеля; 11 – Кольцо уплотнительное внешней оболочки бронекабеля; 12 – Шайба упорная; 13 – Гайка торцевая; 14 – Шайба уплотнительная.

Рис.А4. Варианты монтажа кабельного ввода.



XT1, XT2, XT7, XT8 - клеммы подключения питания;
 Rd - добавочный резистор; Rt - резистор для задания температуры срабатывания;
 Rok - окончный резистор контроля целостности ШС; VE - индикатор режима работы.

Рис.Б1 Принципиальная электрическая схема и внешний вид платы управления извещателей серии ИП 101 АЗИМУТ МК с бездресным исполнением



Rок – оконечный резистор, выбирается в соответствии с требованиями ПКП, допускается установка Rок внутри корпуса последнего извещателя в шлейфе;

Rd – добавочный резистор выбирается для задания необходимого тока - в соответствии с параметрами ШС;

Rt – резистор задания температуры срабатывания, поставляется в комплекте с извещателем;

Максимальное количество извещателей в одном ШС ограничивается общим током потребления извещателей и нагрузочной способностью ШС в дежурном режиме.

Для ПКП С2000-АСПТ, Сигнал-20М рекомендуемое сопротивление добавочного резистора 1,5кОм, оконечного 4,7кОм. Мощность не менее 0,25Вт

Рис.Б2. Схема подключения извещателей серии ИП 101 АЗИМУТ МК с безадресным исполнением

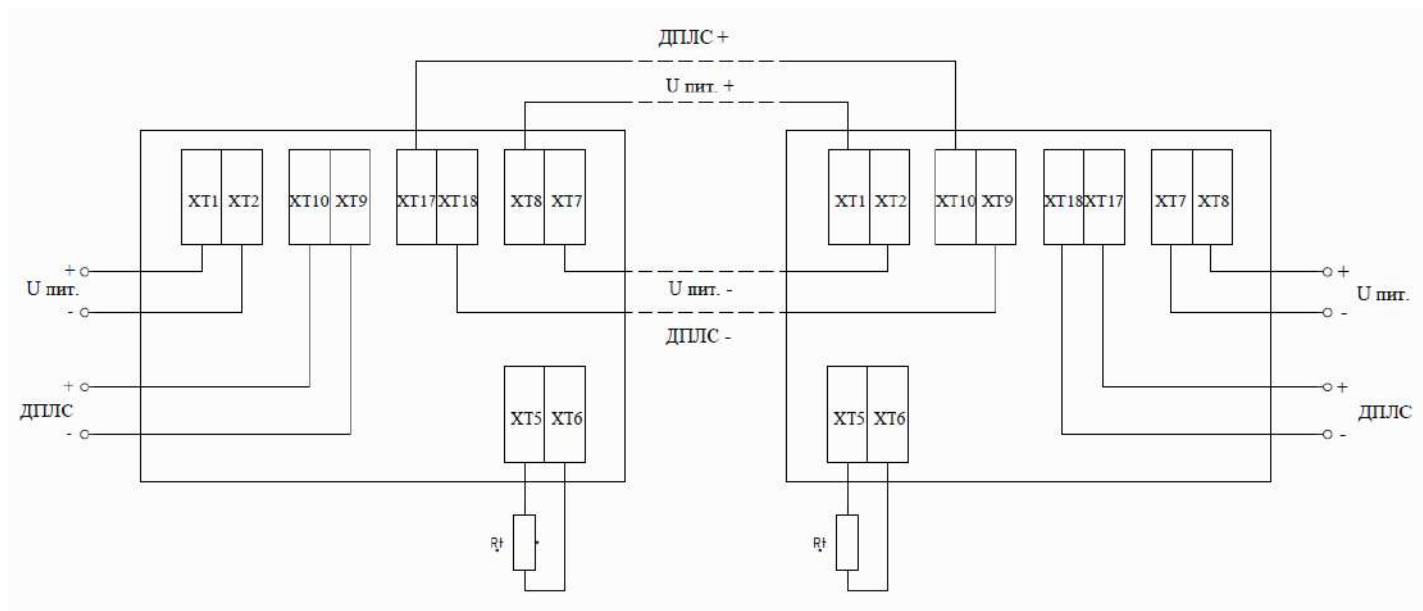
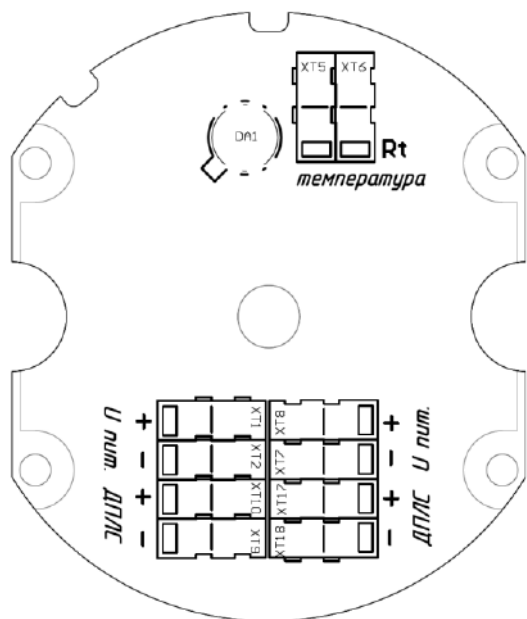


Рис.Б3. Внешний вид платы управления и схема подключения извещателей серии ИП 101 АЗИМУТ МК с адресным расширителем «Болид»

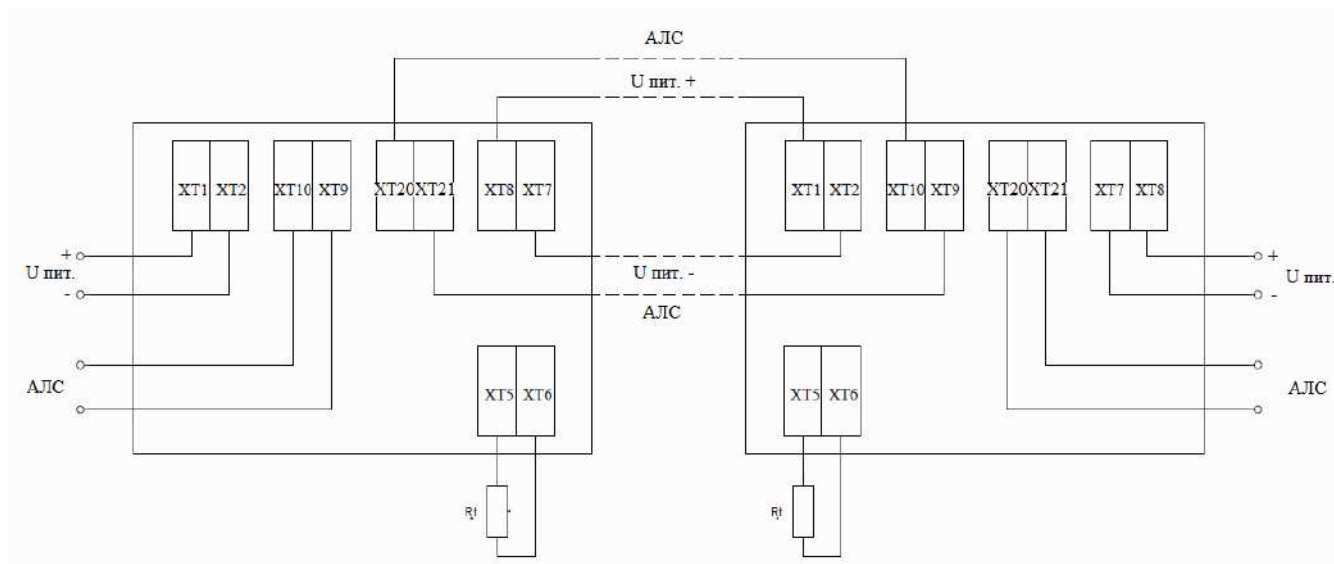
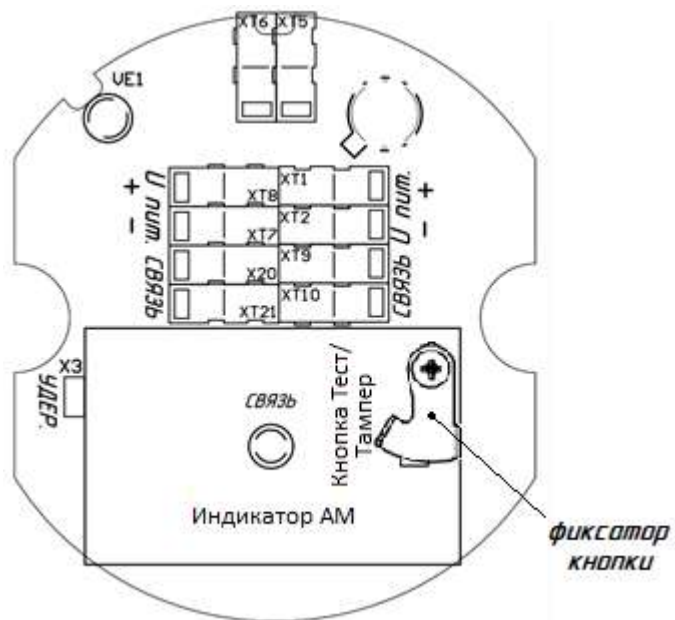


Рис.Б4. Внешний вид платы управления и схема подключения извещателей серии ИП 101 АЗИМУТ МК с адресным расширителем «Рубеж»